

Zusätzlicher Platzbedarf der Spurkränze im Gleisbogen

**(Ermittlung der im Gleisbogen
gegenüber dem Quermaß-Nachweis des geraden Gleises
erforderlichen Veränderungen)**

Bearbeitungsstand: März 2004

Ausgabe: Mai 2006

Inhalt

	Seite
Allgemeine Vorbemerkungen	5
1 Vorgehensweise	7
1.1 Bemessungsprinzip „Einfaches Herzstück“	8
1.2 Bemessungsprinzip „Doppeltes Herzstück“	12
1.3 Allgemeine Hinweise zur Berechnung	13
2 Detailliertes Berechnungsverfahren	16
2.1 Einfache Herzstücke einschließlich Radlenkerbereich	16
2.1.1 Rillenweiten im Radlenkerbereich	16
2.1.2 Leitweiten über Herzstückrille bzw. über die Rille im Radlenkerbereich	28
2.1.3 Spurweiten im Herzstückbereich	41
2.1.4 Herzstück-Rillenweiten	42
2.2 Doppelte Herzstücke	44
3 Vereinfachtes Berechnungsverfahren	47
3.1 Einfache Herzstücke einschließlich Radlenkerbereich	47
3.1.1 Rillenweiten im Radlenkerbereich	47
3.1.2 Leitweiten über Herzstückrille bzw. über die Rille im Radlenkerbereich	50
3.1.3 Spurweiten im Herzstückbereich	61
3.1.4 Herzstück-Rillenweiten	61
3.2 Doppelte Herzstücke	61
4 Grafisches Verfahren	63
4.1 Vorbemerkungen.	63
4.2 Geometrie der horizontalen Spurkranz-Abschnittsfläche	64
4.2.1 Bestimmen der Betrachtungsebene	64
4.2.2 Konstruktion der Spurkranz-Abschnittsfläche des Radsatzes	64
4.3 Spurkranz-Platzbedarf in Gerade und Bogen	66
4.4 Spur- und Rillenweiten	67
4.4.1 Spur- und Rillenweiten im Gleis	68
4.4.2 Spur- und Rillenweiten im Herzstück	68

Allgemeine Vorbemerkungen

In Bogengleisen wirkt sich jegliches unnötige Spurspiel in der Spießgangstellung des Fahrwerks durch größere Anfahrwinkel und damit durch größeren Verschleiß an den Spurkranz- und Schienenflanken aus. Da außerdem durch die oft relativ schmalen Radbandagen bezüglich der Mindest-Radaufstandsbreite an der Herzstückspitze auch die Anwendung von Tiefrillen-Herzstücken begrenzt ist, muss die Ermittlung des wirklich benötigten Platzbedarfs des Spurkranzes im Bogengleis Priorität haben. Vor allem für die optimale Bemessung von Weichenanlagen ist es wesentlich, die Rillenweiten auf das notwendige Maß zu reduzieren.

Die Bestimmung der erforderlichen Werte kann sowohl analytisch als auch grafisch (CAD) erfolgen. Letztendlich sollte jeder Anwender das Verfahren wählen, das ihm mit geringstem Aufwand für seinen Anwendungsbereich ausreichend genaue Ergebnisse liefert.

Das hier im Abschnitt 2 und 3 beispielhaft vorgestellte analytische Verfahren bezieht sich auf eine spezielle Querschnittsform des Radreifens, wie sie bei vielen Nahverkehrsunternehmen Verwendung findet. Die Berechnung im Abschnitt 2 berücksichtigt auch mit großem Rechenaufwand die Spurkranzkuppenabrundung. Ob dieser Aufwand für den einzelnen Anwender erforderlich ist, hängt z.B. ab von der Einbeziehung kleiner Gleisbogenhalbmesser oder spezieller Fahrwerke mit großem Achsabstand und großem Raddurchmesser (historische Fahrzeuge). Es wird empfohlen, auf der horizontalen Spurkranz-Abschnittsfläche in der GGE den Übergangspunkt der Spurkranzflanken in die Kuppenabrundung zu ermitteln und danach die weitere Vorgehensweise zu entscheiden. Auch die Intervalle der Reprofilierung von Rad und Schiene spielen hier eine große Rolle. Bei einer verschleißbedingten Herausbildung großer Kuppenabrundungen sowie eines verschleißbedingten relativ großen Spurspiels erscheint deren Einbeziehung in die Berechnung unverzichtbar. Ebenso für die Ermittlung der Entgleisungssicherheit sowie des Grenz-Gleisbogenhalbmessers für die Anordnung zusätzlicher Leiteinrichtungen bei rillenlosen Schienen (vgl. Punkt 3.2 der Technischen Regeln) ist die möglichst genaue Bestimmung des Anfahrpunktes Rad/Schiene unumgänglich. Letztlich muss aber jeder Anwender entscheiden, wel-

cher Bereich dieses Berechnungsverfahrens für ihn zutrifft, wo vereinfachte Annahmen möglich und verantwortbar sind und wo in Anpassung an spezielle Gegebenheiten andere oder weitergehende Untersuchungen erforderlich werden.

Nachfolgend wird in diesem Anhang 1 das Berechnungsverfahren erläutert, im Anhang 2 ist die Darstellung des Quermaßnachweises beschrieben und im Anhang 3 die beispielhafte Ermittlung einer Quermaßtabelle für ein fiktives Fahrwerk, bei der die Werte für den zusätzlichen Platzbedarf der Spurkränze im Gleisbogen nach den Berechnungsverfahren dieser Anlage 1 ermittelt wurden.

1 Vorgehensweise

Die folgenden Grundsätze gelten für 2-achsige Fahrwerke mit parallelen Radachsen bzw. mit Einzelrädern, bei denen die Achsen der gegenüberliegenden Einzelräder eine gemeinsame Mittellinie besitzen sowie für Einfache Weichen, Außenbogenweichen und Zweiggleise von Innenbogenweichen.

Bei Anlagen mit mehreren Herzstücken ist je nach Lage der Herzstücke zueinander zu unterscheiden zwischen den Konstruktionsprinzipien „Einfaches Herzstück / Radlenker“ und „Doppeltes Herzstück“. Das Konstruktionsprinzip „Doppeltes Herzstück“ verlangt immer auch das Bemessungsprinzip „Doppeltes Herzstück“. Einfache Herzstücke müssen in mehrgleisigen Anlagen u.U. in Stamm- und Zweiggleis nach unterschiedlichen Bemessungsprinzipien ausgebildet werden (vgl. Bild 8 der Technischen Regeln).

Um die empfohlene Anwendung von Tiefrillen-Herzstücken weitestgehend zu ermöglichen, kann erforderlichenfalls im geraden Stammgleis von Weichen- und Kreuzungsanlagen problemlos das Bemessungsprinzip „Doppeltes Herzstück“ auch bei Einfachen Herzstücken zur Anwendung kommen. Bei Radsatz-Einzelfahrwerken muss allerdings geprüft werden, ob eine mögliche Spießgangstellung des Einzelrades durch verschleißbedingte Aufweitung der Rillen nicht zum Aufsteigen auf die Herzstückspitze führen kann. Unter Beachtung dieser Bedingung ist auch die Anwendung des Bemessungsprinzips „Doppeltes Herzstück“ im gebogenen Zweiggleis von Einfachen Weichen möglich. Hier ist dann aber ein zunehmender Verschleiß an den Flanken der Herzstückrille zu erwarten und es ist eine verstärkte Kontrolle der wirksamen Zurückarbeitung der Herzstückspitzen erforderlich.

Die Ermittlung aller Maße erfolgt in der GGE, die Maßtabelle für Weichen- und Kreuzungsanlagen gilt jedoch in der Spurweiten-Messebene. Wenn GGE und Spurweiten-Messebene nicht übereinstimmen, muss entsprechend der Flankenneigung der Rillen umgerechnet werden!

1.1 Bemessungsprinzip „Einfaches Herzstück“

Idealerweise sollen die Spurkränze der Fahrwerke stirn- und rückenseitig in der Rille des Radlenkerbereichs geführt werden, das Herzstück hat dann nur eine tragende / abstützende Funktion.

1.1.1 Für das gerade Gleis muss die größte Spurkranzdicke (Nennmaß einschl. Plus-Fertigungstoleranz) mindestens der kleinsten zulässigen Rillenweite des Radlenkerbereichs (Nennmaß einschließlich Minus-Fertigungstoleranz) entsprechen (vgl. Abschnitt 4.2.2 der Technischen Regeln)

$$W_{R,\min} \geq d_{\max}$$

1.1.2 Für gebogene Radlenkerbereiche wird der zusätzliche Platzbedarf der Spurkränze eines Fahrwerks mit maximaler Spurkranzdicke stirn- und rückenseitig für vorerst frei gewählte Gleisbogenhalbmesser ermittelt als Umhüllende der beiden hintereinanderfolgenden Spurkränze der bogeninneren Räder (Räder 1 und 2) des Fahrwerks. Der Abstand von stirn- und rückenseitig Umhüllenden ist die wirksame Spurkranzdicke radial zum Gleisbogen und damit die mindestens erforderliche Rillenweite am Radlenker.

1.1.3 Aus einer Diagramm-Darstellung der wirksamen Spurkranzdicke (gegebenenfalls umgerechnet in die Spurweiten-Messebene) in Abhängigkeit vom Gleisbogenhalbmesser können für volle Millimeter der wirksamen Spurkranzdicke (= Mindestwert der Rillenweite im Radlenkerbereich) die zugehörigen Grenz-Gleisbogenhalbmesser für die Wertetabelle und damit für die weitere Ermittlung abgelesen werden.

1.1.4 Spurweite und Herzstückrillenweite im Bogengleis ergeben sich aus der Spießgangstellung der beiden hintereinanderliegenden bogeninneren Räder des Fahrwerks (Räder 1 und 2) im gebogenen Radlenkerbereich (Spurkranzdicke und Radlenkerrillenweite jeweils in den Extremwerten des Neu- und Verschleißgrenzzustandes). Als Radrücken- bzw. Leitkreisabstand ist das Kleinst- sowie Größtmaß zu berücksichtigen unter Einrechnung von Ferti-

gungstoleranz, Achswellendurchbiegung im Leerzustand und unter 3/3-Volllast sowie bei einzeln gelagerten Rädern auch der verschleißbedingten Veränderungen des Radrückenabstandes. Es sind die extremsten berührenden Gleisbogenhalbmesser an den beiden hintereinanderfolgenden bogenäußeren Räder (Räder 3 und 4) in der Herzstückrille zu bestimmen und zwar für jeden zu untersuchenden Grenz-Gleisbogenhalbmesser nach 1.1.3 der jeweils größte Gleisbogenhalbmesser (aus den Neuwerten des Fahrwerks) an der Spurkranzstirnflanke des in Fahrtrichtung ersten Rades (Rad 3) und der jeweils kleinste (aus den Verschleißgrenzwerten des Fahrwerks) an der Spurkranzrückenflanke des in Fahrtrichtung zweiten Rades (Rad 4).

Zu untersuchen wären theoretisch folgende bezüglich der Ergebnisse ungünstigste Kombinationen:

Der berührende Gleisbogenhalbmesser (R_3) an der Spurkranzstirn des in Fahrtrichtung ersten äußeren Rades (Rad 3) (potenzielle Herzstückfahrflanke) ist bei größtem Radrücken-/Leitkreisabstand zu ermitteln aus:

- 1.1.4.1 Bogeninnere Räder mit kleinster neuer Spurkranzdicke (Nennmaß einschl. Minus-Fertigungstoleranz) in größter neuer Rille des Radlenkerbereichs (Nennmaß einschl. Plus-Fertigungstoleranz), bogenäußere Räder mit größter neuer Spurkranzdicke (Nennmaß einschl. Plus-Fertigungstoleranz)
- 1.1.4.2 Bogeninnere Räder mit kleinster neuer Spurkranzdicke (Nennmaß einschl. Minus-Fertigungstoleranz) in verschlissener Rille des Radlenkerbereichs (Verschleißgrenzmaß), bogenäußere Räder mit größter neuer Spurkranzdicke (Nennmaß einschl. Plus-Fertigungstoleranz)

Der berührende Gleisbogenhalbmesser (R_4) am Spurkranzrücken des in Fahrtrichtung zweiten äußeren Rades (Rad 4) (potenzielle Rillenflanke der Herzstückrille) ist bei kleinstem Radrücken-/Leitkreisabstand zu ermitteln aus:

- 1.1.4.3 Alle Räder mit verschlissener Spurkranzdicke (Verschleißgrenzmaß) in größter neuer Rille des Radlenkerbereichs (Nennmaß einschl. Plus-Fertigungstoleranz)

1.1.4.4 Alle Räder mit verschlissener Spurkranzdicke (Verschleißgrenzmaß) in verschlissener Rille des Radlenkerbereichs (Verschleißgrenzmaß)

Die erforderlichen Spurweiten bei den einzelnen Gleisbogenhalbmessern ergeben sich aus der Differenz der Extremwerte der berührenden Gleisbogenhalbmesser an den Stirnflanken von erstem Außenrad und zweitem Innenrad ($R_{3;\max} - R_{2;\min}$), die erforderlichen Herzstückrillenweiten aus der Differenz von Größtwert der berührenden Gleisbogenhalbmesser an der Stirnflanke des ersten Außenrades und dem Kleinstwert der berührenden Gleisbogenhalbmesser an der Rückenflanke des zweiten Außenrades ($R_{3;\max} - R_{4;\min}$). Die Ergebnisse sind auf volle Millimeter aufzurunden (gegebenenfalls vorher auf Spurweiten-Messebene umrechnen).

Diese Ermittlungsmethode verhindert definitiv bei Berücksichtigung aller Einflussfaktoren einen Verschleiß an den Herzstückfahr- und -rillenflanken bzw. Flügelschienen.

Zur Einhaltung der Grenzverschleißwerte an der Fahrflanke der Fahrschiene im Radlenkerbereich und der Radlenker(leit)flanke ist die Leitweitenkontrolle erforderlich, bei Blockherzstücken sowohl über Herzstückrille wie auch über Radlenkerrille.

1.1.5 Die sich aus 1.1.4 ergebenden Herzstückrillenweiten werden aber u.U. derart große Werte annehmen, dass sie oft nicht zu realisieren sind und die Anwendung von Tiefrillenherzstücken erschweren (Mindestradaufstandsbreite!).

Daraus ergibt sich folgende Schlussfolgerung:

1.1.5.1 Schienenherzstücke

Während ein Verschleiß an der Herzstückflanke zu vermeiden ist, kann er an der Flügelschiene zugelassen werden.

Die berührenden Gleisbogenhalbmesser R_3 an der Spurkranzstirnflanke des Außenrades Rad 3 sind nach 1.1.4.1 und 1.1.4.2 zu ermitteln, die berührenden Gleisbogenhalbmesser R_4 an der Spurkranzrückenflanke des Außenrades Rad 4 jedoch nur nach dem Neuzustand der Rille des Radlenkerbereichs (1.1.4.3). Verschleiß an der Fahrflanke der Fahrschiene im

Radlenkerbereich kann somit nur zu Verschleiß an der Flügelschiene führen.

Die Einhaltung des eingerechneten Verschleißes an der Radlenker(leit)flanke hat über die Kontrolle der zulässigen Leitweite zu erfolgen.

1.1.5.2 Blockherzstücke (auch anwendbar für Schienenherzstücke)

Bei Blockherzstücken sind gleichermaßen alle vier Spitzen des Herzstücks verschleißmäßig zu betrachten und gegebenenfalls zu schützen. Wenn Rillenweiten nach 1.1.4. nicht realisierbar sind, kann eine Bemessung nach unverschlissenen Radlenkerrillen erfolgen. Die ungünstigsten Ergebnisse errechnen sich dann aus 1.1.4.1 und 1.1.4.3. Im Neuzustand der Radlenkerrille ergibt sich dabei kein Verschleiß an den Herzstückflanken, dieser tritt erst allmählich mit beginnendem Verschleiß der Fahrflanke im Radlenkerbereich sowie der Radlenker(leit)flanken auf. Die Herzstückspitzen sind durch Zurücknehmen vor dem Anfahren zu schützen (vgl. VDV-Oberbaurichtlinie, Kapitel 14). Dieses Zurücknehmen ist in Abhängigkeit vom eintretenden Verschleiß zu überwachen und gegebenenfalls nachzuarbeiten.

Eine Kontrollmessung von Leitweiten ist hier nicht sinnvoll, kontrolliert werden muss die verschleißbedingte Aufweitung von Herzstück-Tiefrillen bis zur Erreichung der Mindestradaufstandsbreite an der Herzstückspitze.

Wenn die Herzstückrillenweite nach 1.1.4 realisiert werden kann (vor allem bei Flachrillen), dann muss natürlich die Einhaltung der intern festgelegten Verschleißgrenzwerte über die beiden Leitweiten (über Herzstückrille und über Radlenkerrille) kontrolliert werden.

Alle ermittelten Werte für Spur- und Rillenweiten sind in der Spurweiten-Messebene auf volle Millimeter aufzurunden. In einer Kontrollrechnung ist anschließend nachzuweisen, dass bei Auftreten der ungünstigsten zulässigen Extremwerte der Tabelle bei den einzelnen Grenz-Gleisbogenhalbmessern kein Zwängen auftritt (entsprechend Abschnitt 4.2.2 der Technischen Regeln).

1.2 Bemessungsprinzip „Doppeltes Herzstück“

1.2.1 Für das gerade Gleis wird aus den Nachweisen unter Abschnitt 4.2.3 der Technischen Regeln die erforderliche Mindestspurweite (Nennmaß einschl. Minus-Bautoleranz) und die erforderliche Mindestrillenweite aus

$$W_{DH,min} = 0,5 (S_{DH,min} - K_{DH,max})$$

errechnet. Da die Rillenweite auf volle Millimeter aufgerundet werden muss, ist anschließend über

$$K_{DH,min} = S_{DH,max} - 2 W_{DH,max}$$

zu prüfen, ob dann immer noch der Nachweis gegen Zwängen erbracht werden kann und sich alle Maße in vollen Millimetern ergeben.

1.2.2 Für gebogene Gleise wird der zusätzliche Platzbedarf der Spurkränze aus 1.1.2 übernommen und zweckmäßigerweise werden für die Maßtabelle die gleichen Grenz-Gleisbogenhalbmesser wie in 1.1.3 gewählt. Die Herzstückspitzen sind durch Zurücknehmen vor dem Anfahren zu schützen (vgl. VDV - OR 14). Dieses Zurücknehmen ist bezüglich des eintretenden Verschleißes zu kontrollieren und gegebenenfalls nachzuarbeiten.

1.2.3 Durch den an Fahr- und Leitflanken gleichermaßen eintretenden Verschleiß ist auch hier eine Kontrolle der Leitweiten nicht sinnvoll. Bei Tiefrillen-Herzstücken ist die Einhaltung der Grenz-Rillenweite hinsichtlich der Mindestradaufstandsbreite an der Herzstückspitze zu überwachen.

Ebenso wie unter 1.1 sind alle ermittelten Werte für Spur- und Rillenweiten in der Spurweiten-Messebene auf volle Millimeter aufzurunden. In einer Kontrollrechnung ist anschließend nachzuweisen, dass bei Auftreten der ungünstigsten zulässigen Extremwerte der Tabelle bei den einzelnen Grenz-Gleisbogenhalbmessern kein Zwängen auftritt (entsprechend Abschnitt 4.2.3 der Technischen Regeln).

1.3 Allgemeine Hinweise zur Berechnung

Ausgangspunkt für die Ermittlung des zusätzlichen Platzbedarfs des Fahrwerks im Gleisbogen ist die horizontale Spurkranz-Abschnittsfläche in der GGE, geringe Differenzen zwischen der Lage dieser Ebene zur tatsächlichen (ständig wechselnden) Anfahr-(Berühr-)ebene können vernachlässigt werden. Im Regelfall (kegelige Neigung) wird diese Schnittfläche beidseitig durch Hyperbeln begrenzt, die im Bereich der Kuppenabrundungsradien in verzerrte Ellipsen übergehen. Die Hyperbelkurve kann mit ausreichender Genauigkeit als Kreisbogen angenommen werden. Ebenso können die verzerrten Ellipsen vereinfacht als unverzerrte Ellipsen angenommen werden.

Alle Werte, die sich auf die GGE beziehen und deren Zuordnung zu dieser Ebene nicht eindeutig ist, werden mit * gekennzeichnet.

Für die Berechnung wird ein horizontales Koordinatensystem verwendet, dessen x-Richtung parallel zur Fahrwerkslängsachse und dessen y-Richtung rechtwinklig zur Fahrwerkslängsachse angeordnet sind.

Der Platzbedarf des neuen Spurkranzes ist in der Rille der Innenschiene durch den dort kleineren Gleisbogenhalbmesser geringfügig größer als in der Außenschiene, z.B. bei Fahrwerksabmessungen von 1,90 m Achsabstand und 700 mm Messkreisdurchmesser beträgt beim Gleisbogenhalbmesser von 18 m die Differenz 0,5 mm, beim Gleisbogenhalbmesser von 20 m 0,4 mm und beim Gleisbogenhalbmesser von 25 m 0,3 mm. Zur Verringerung des Rechenaufwandes für die Ermittlung der Rillenweite im Radlenkerbereich wird deshalb festgelegt:

Unabhängig davon, ob sich der Radlenkerbereich in der Außenschiene des Bogengleises (Außengleis von Innenbogenweichen) oder in der Innenschiene befindet (Innengleis von Innenbogenweichen bzw. Bogengleis aller sonstigen Weichen): Als Bemessungs- und damit Berechnungsgrundlage für beide Rillen wird generell die Rille an der Innenschiene gewählt.

In Abhängigkeit vom horizontalen Anfahrwinkel des Rades (und damit von Spurspiel und Gleisbogenhalbmesser) ergeben sich für die Lage der Anfahrpunkte zwischen

den Schienenflanken und der Spurkranz-Abschnittsfläche folgende zwei geometrisch unterschiedliche Fälle:

- 1a** Anfahrpunkt liegt im Bereich der Spurkranzstirn- bzw. -rückenflanke (Hyperbel → Kreisbogen)
- 1b** Anfahrpunkt liegt im Bereich der äußeren bzw. inneren Spurkranzkuppenabrundung (verzerrte Ellipse → Ellipse)

Von dieser unterschiedlichen Lage des Anfahrpunktes ist der jeweilige Berechnungsansatz abhängig!

Der **detaillierte Berechnungsgang**, der durch die Ermittlung des Übergangspunktes Hyperbel/Ellipse auch Hilfestellung gibt bei der Wahl des Gleisbogenhalbmessers, von dem ab bei rillenlosen Schienen die Anordnung zusätzlicher Leiteinrichtungen empfohlen wird, ist im folgenden Abschnitt 2 dargestellt.

Eine erhebliche Vereinfachung des Rechenweges bei häufig ausreichender Genauigkeit ergibt sich durch Vernachlässigung der Spurkranzkuppenabrundung ($r_{K,S}$ bzw. $r_{K,R} = 0$). Dann kann als Längsbegrenzung der horizontalen Spurkranz-Abschnittsfläche ein durchgehender Kreisbogen angenommen werden. Der Fehler zur detaillierten Berechnung wächst allerdings mit der Größe der Spurkranzkuppenabrundung sowie der Krümmung des Gleisbogens und kann dadurch u.U. die Anordnung einer Tiefrille ausschließen, die nach der detaillierten Berechnung noch zulässig gewesen wäre.

Dieser **vereinfachte Berechnungsgang** ist im Abschnitt 3 dargestellt.

Auch dabei ergeben sich je nach Lage des Anfahrpunktes zwischen den Schienenflanken und der Spurkranz-Abschnittsfläche die folgenden zwei geometrisch unterschiedlichen Fälle:

- 2a** Anfahrpunkt liegt im Bereich der Spurkranzstirn- bzw. -rückenflanke (Hyperbel → Kreisbogen)
- 2b** Anfahrpunkt liegt im Endpunkt der Hyperbel (Eckpunkt Spurkranzstirn- bzw. -rückenflanke / Spurkranzkuppe)

Wenn sich in den angegebenen Formeln nur die Indizes

- S - für Stirnseite der Spurkranz-Abschnittsfläche
- R - für Rückenseite der Spurkranz-Abschnittsfläche
- 1 und 4 - für die Räder 1 und 4 des Fahrwerks mit dem Anfahrpunkt an der Rückenseite
- 2 und 3 - für die Räder 2 und 3 des Fahrwerks mit dem Anfahrpunkt an der Stirnseite

unterscheiden, erhalten die Formeln die gleichen Nummern, lediglich durch „a“ und „b“ unterschieden!

Gelten die Formeln für alle vier Räder des Fahrwerks, erhalten die einzelnen Formelbuchstaben den Index „n“.

2 Detailliertes Berechnungsverfahren (vgl. Abschn. 1.3)

2.1 Einfache Herzstücke einschl. Radlenkerbereich

2.1.1 Rillenweiten im Radlenkerbereich

Für gebogene Radlenkerbereiche wird der zusätzliche Platzbedarf der Spurkränze eines Fahrwerks mit maximaler Spurkranzdicke für vorerst frei gewählte Gleisbogenhalbmesser stirn- und rückenseitig ermittelt als Umhüllende der beiden hintereinanderfolgenden Spurkränze der bogeninneren Räder des Fahrwerks. Der Abstand der stirn- und rückenseitig Umhüllenden ist die wirksame Spurkranzdicke radial zum Gleisbogen und damit die mindestens erforderliche Rillenweite im Radlenkerbereich.

2.1.1.1 Geometrie der horizontalen Spurkranz-Abschnittsfläche

An der Spurkranz-Abschnittsfläche sind der die Hyperbel spurkranzstirn- bzw. -rückenseitig ersetzende Kreisbogenhalbmesser $r_{A,S}$ bzw. $r_{A,R}$ zu errechnen und für die Wahl des Berechnungsverfahrens nach Fall 1a oder 1b für die Übergangspunkte Hyperbel/Ellipse \ddot{U}_S und \ddot{U}_R (jeweils an Spurkranzstirn- und -rückenflanke) der Anfahrwinkel $\alpha_{\ddot{U},1}$ bzw. $\alpha_{\ddot{U},2}$ und der Gleisbogenhalbmesser $R_{\ddot{U},1}$ bzw. $R_{\ddot{U},2}$ an den Rädern 1 bzw. 2 sowie daraus die auf Gleisachse bezogenen mittleren Gleisbogenhalbmesser $R_{\ddot{U},1,m}$ bzw. $R_{\ddot{U},2,m}$ (Bilder 1.1 und 1.2):

Radius $r_{A,S/R}$ als seitliche Begrenzung der Spurkranz-Abschnittsfläche an der Spurkranzstirn-/rückenflanke (Ersatz für Hyperbel):

$$r_{A,S/R} = (x_{\ddot{U},S/R}^2 + d_{\ddot{U},S/R}^{*2}) / (2 d_{\ddot{U},S/R}^*) \quad (1a/b)$$

$x_{\ddot{U},S/R}$ - Abstand in x-Richtung von Radmitte bis stirn- / rückenseitigem Übergangspunkt Hyperbel/Ellipse in der Spurkranz-Abschnittsfläche:

$$x_{\ddot{U},S/R} = \sqrt{(0,5 d_M + a^* + h_{\ddot{U},S/R}^*)^2 - (0,5 d_M + a^*)^2} \quad (2a/b)$$

d_M - Messkreisdurchmesser

a^* - vertikaler Abstand der GGE von der Verbindungslinie der MKFp

$h_{\dot{U},S/R}^*$ - vertikaler Abstand von GGE bis Übergangspunkt Hyperbel/Ellipse an der Spurkranzstirn- / -rückenflanke:

$$h_{\dot{U},S/R}^* = h - a^* - r_{K,S/R} [1 - \cos (\text{arc tan } n_{S/R})] \quad (3a/b)$$

h - Spurkranzhöhe (Maximalwert im Neuzustand)

$r_{K,S/R}$ - äußerer / innerer Spurkranzkuppenabrundungsradius

$n_{S/R}$ - Neigungswert der Spurkranzstirn- / -rückenflanke

$d_{\dot{U},S/R}^*$ - Pfeilhöhe der stirn- / rückenseitigen Hyperbel der Spurkranz-Abschnittsfläche in GGE:

$$d_{\dot{U},S/R}^* = h_{\dot{U},S/R}^* / n_{S/R} \quad (4a/b)$$

Gleisbogenhalbmesser $R_{\dot{U},1/2}$ im rücken- / stirnseitigen Übergangspunkt Hyperbel / Ellipse der Spurkranz-Abschnittsfläche des Rades 1 bzw. 2:

$$R_{\dot{U},1} = r_{A,R} [(0,5 a_F / x_{\dot{U},R}) + 1] \quad (5)$$

a_F - Abstand der beiden starren Radachsen des Fahrwerks

$$R_{\dot{U},2} = r_{A,S} [(0,5 a_F / x_{\dot{U},S}) - 1] \quad (6)$$

Die zugehörigen mittleren Gleisbogenhalbmesser $R_{\dot{U},1/2,m}$ ergeben sich aus:

$$R_{\dot{U},1/2,m} \sim R_{\dot{U},1/2} + 0,5 s_N \quad (7a/b)$$

s_N - Nennspurmaß in der Spurmaß-Messgeraden

Horizontaler Anfahrwinkel $\alpha_{\dot{U},S/R}$ im stirn- / rückenseitigen Übergangspunkt Hyperbel / Ellipse der Spurkranz-Abschnittsfläche:

$$\alpha_{\dot{U},S/R} = \text{arc sin } (x_{\dot{U},S/R} / r_{A,S/R}) \quad (8a/b)$$

Die folgenden Berechnungen der Anfahrpunkte der beiden bogeninneren Räder des Fahrwerks unterscheiden sich nach der Lage dieser beiden Punkte am Umriss der Spurkranz-Abschnittsfläche.

Kriterium dafür ist: Wenn der zu untersuchende mittlere Gleisbogenhalbmesser R_m größer als $R_{\dot{U},1,m}$ bzw. $R_{\dot{U},2,m}$ ist, liegt der rücken- bzw. stirnseitige Anfahrpunkt Rad/Schiene im Bereich der Spurkranzflanke (Hyperbel), anderenfalls liegt er im Bereich der Spurkranzkuppenabrundung (Ellipse).

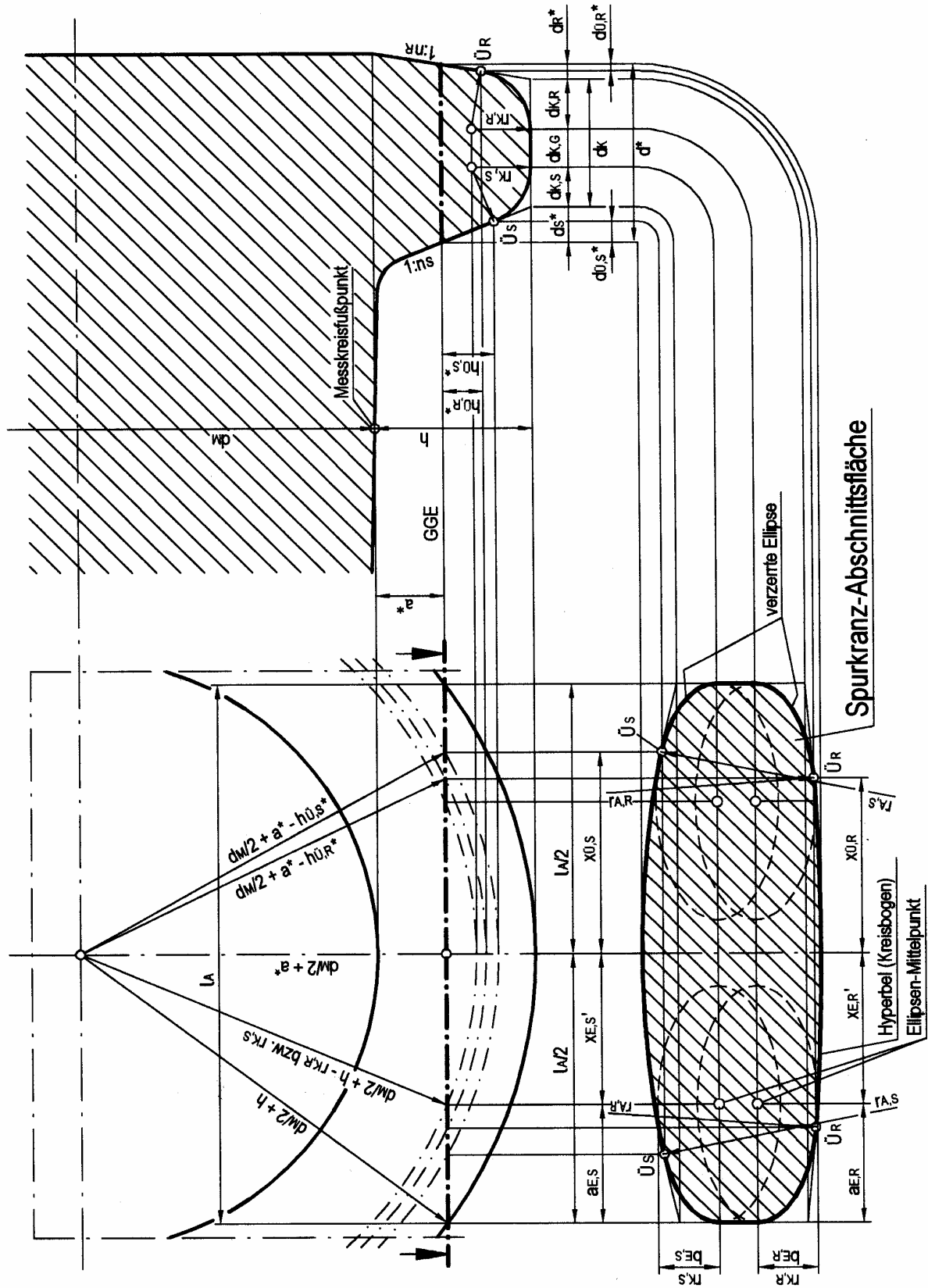


Bild 1.1: Berechnungsskizze Spurkranz-Abschnittsfläche

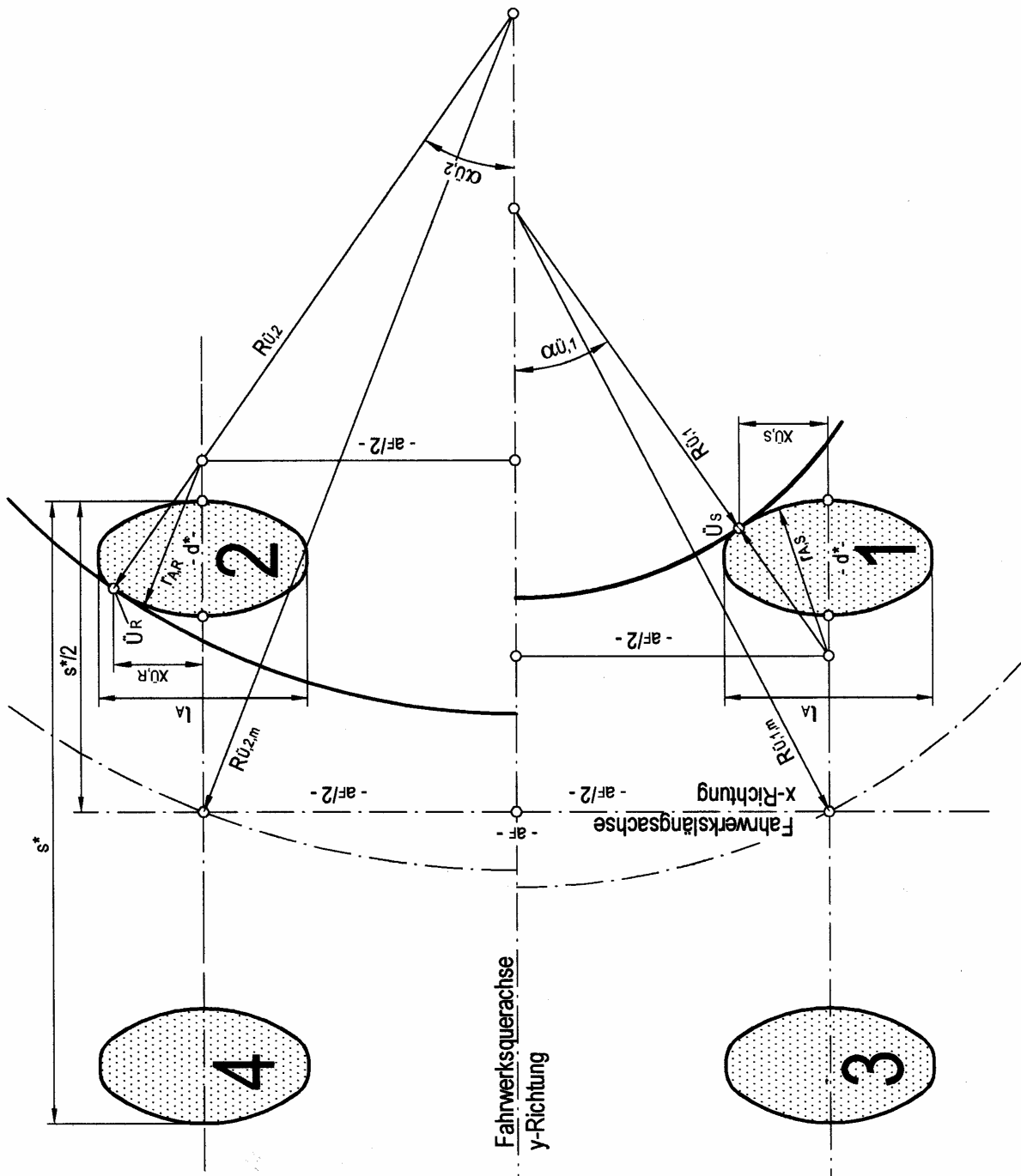


Bild 1.2: Berechnungsskizze Geometrie am Übergangspunkt Hyperbel/Ellipse der Spurkranz-Abschnittsfläche

2.1.1.2 Anfahrpunkte im Bereich der Spurkranzflanke (Hyperbelbereich), Fall 1a (Bild 1.3)

Gleisbogenhalbmesser $R_{1/2}$ im rücken- / stirnseitigen Anfahrpunkt des Rades 1 / 2 im Bereich der Hyperbel der horizontalen Spurkranz-Abschnittsfläche in Abhängigkeit vom gewählten mittleren Gleisbogenhalbmesser R_m :

$$R_1 = (R_1 - r_{A,R}) + r_{A,R} \quad (9)$$

$$(R_1 - r_{A,R}) = \sqrt{(R_1 - r_{A,R})_y^2 + 0,25 a_F^2} \quad (10)$$

$(R_1 - r_{A,R})_y$ - y-Koordinate von $(R_1 - r_{A,R})$

$$(R_1 - r_{A,R})_y = R_{m,y} - 0,5 s_N^* + d_{max}^* - r_{A,R} \quad (11)$$

$R_{m,y}$ - y-Koordinate von R_m

$$R_{m,y} = \sqrt{R_m^2 - 0,25 a_F^2} \quad (12)$$

R_m - gewählter mittlerer Gleisbogenhalbmesser

a_F - Abstand der beiden starren Radachsen des Fahrwerks

s_N^* - Nennspurmaß in der GGE

$$s_N^* = s_N - 2 (a^* - a) n_S \quad (13)$$

a^* - vertikaler Abstand der GGE von der Verbindungslinie der MKFp

a - vertikaler Abstand der Spurmaß-Messgeraden von der Verbindungslinie der MKFp

$n_{S/R}$ - Neigungswert der Spurkranzstirn- / -rückenflanke

$d_{N/max/min}^*$ - Nenn- bzw. maximale / minimale Spurkranzdicke in der GGE beim horizontalen Anfahrwinkel 0

$$d_{N/max/min}^* = d_{N/max/min} - [(a^* - a) / n_S] - [(a^* - a) / n_R] \quad (14)$$

$d_{N/max/min}$ - Nenn- bzw. maximale / minimale Spurkranzdicke in der Spurmaß-Messgeraden beim horizontalen Anfahrwinkel 0°

$r_{A,R}$ nach (1b)

$$R_2 = \sqrt{(R_2 + r_{A,S})_y^2 + 0,25 a_F^2} - r_{A,S} \quad (15)$$

$(R_2 + r_{A,S})_y$ - y-Koordinate von $(R_2 + r_{A,S})$

$$(R_2 + r_{A,S})_y = R_{m,y} - 0,5 s_N^* + r_{A,S} \quad (16)$$

$r_{A,S}$ nach (1a)

2.1.1.3 Anfahrpunkte im Bereich der Spurkranzkuppenabrundung (Ellipsenbereich), Fall 1b (Bild 1.4)

Die Koordinaten der Anfahrpunkte an den Rädern 1 und 2 müssen durch Iteration ermittelt werden. Dazu sind zuerst auf der Spurkranz-Abschnittsfläche die Schnittellipsen und deren Lage zu bestimmen.

Äußere / innere Spurkranzkuppenabrundung (stirn- / rückenseitige Ellipse)

Große Ellipsenachse $a_{EII,S/R}$:

$$a_{EII,S/R} = 0,5 l_A - x_{EII,S/R}' \quad (17a/b)$$

l_A - Länge der Spurkranz-Abschnittsfläche in der GGE

$$l_A = 2 \sqrt{d_M (h - a^*) + h^2 - a^{*2}} \quad (18)$$

d_M - Messkreisdurchmesser

h - Spurkranzhöhe (Maximalwert im Neuzustand)

$x_{EII,S/R}'$ - Abstand in x-Richtung von Radachse bis Mittelpunkt der stirn- / rückenseitigen Ellipse in der Spurkranz-Abschnittsfläche

$$x_{EII,S/R}' = \sqrt{(0,5 d_M + h - r_{K,S/R})^2 - (0,5 d_M + a^*)^2} \quad (19a/b)$$

$r_{K,S/R}$ - äußerer / innerer Spurkranzkuppenabrundungsradius

Kleine Ellipsenachse $b_{EII,S/R}$:

$$b_{EII,S/R} = r_{K,S/R} \quad (20a/b)$$

Lage der Ellipsen auf der Spurkranz-Abschnittsfläche

Stirnseitiger Anfahrpunkt, Abstand $x_{EII,S}$ von der mittleren Fahrwerksquerachse bis Mittelpunkt stirnseitige Ellipse in der Spurkranz-Abschnittsfläche:

$$x_{EII,S} = 0,5 a_F - 0,5 l_A + a_{EII,S} \quad (21)$$

Rückenseitiger Anfahrpunkt, Abstand $x_{EII,R}$ von der mittleren Fahrwerksquerachse bis Mittelpunkt rückenseitige Ellipse in der Spurkranz-Abschnittsfläche:

$$x_{EII,R} = 0,5 a_F + 0,5 l_A - a_{EII,R} \quad (22)$$

Iteration

Im folgenden wird beispielhaft das Berechnungsverfahren beschrieben bei Nutzung der Zielwertsuche von Excel 2000. Dabei müssen Beziehungen aufgestellt werden für „Zielzelle“ und „veränderbare Zelle“. Als „Zielwert“ sollte zweckmäßigerweise der Wert „0“ eingesetzt werden und die „Zielzelle“ sollte einen Algorithmus enthalten, der im Ergebnis zu R_1 bzw. R_2 führt.

Grundlage der Ermittlung ist die Tatsache, dass im Berührungspunkt am Rad eine gemeinsame horizontale Tangente vorhanden ist: einerseits an dem die Schnittfläche berührenden Gleisbogenhalbmesser und andererseits am Ellipsenabschnitt (Kuppenabrundung), d.h. in diesem Punkt muß die Steigung m an Gleisbogenhalbmesser und Ellipse gleich sein.

Für einen zu untersuchenden mittleren Gleisbogenhalbmesser R_m gilt:

Als $x_{EII,2}$ -Wert der stirnseitigen Ellipse im Anfahrpunkt Rad/Schienenfahrflanke wird eine beliebige Zahl $< a_{EII,S}$ eingesetzt. Für diesen Wert $x_{EII,2}$ ist nun der dazugehörende $y_{EII,2}$ -Wert zu errechnen nach:

$$y_{EII,2} = b_{EII,S} \cdot \sqrt{1 - (x_{EII,2}^2 / a_{EII,S}^2)}$$

allgemein gilt:

$$y_{EII,2/3} = b_{EII,S} \cdot \sqrt{1 - (x_{EII,2/3}^2 / a_{EII,S}^2)} \quad (23a)$$

bzw.

$$y_{EII,1/4} = b_{EII,R} \cdot \sqrt{1 - (x_{EII,1/4}^2 / a_{EII,R}^2)} \quad (23b)$$

$$\alpha_2 = \arctan [(b_{EII,S}^2 / a_{EII,S}^2) \cdot (x_{EII,2} / y_{EII,2})]$$

allgemein gilt:

$$\alpha_{2/3} = \arctan [(b_{EII,S}^2 / a_{EII,S}^2) \cdot (x_{EII,2/3} / y_{EII,2/3})] \quad (24a)$$

bzw.

$$\alpha_{1/4} = \arctan [(b_{EII,R}^2 / a_{EII,R}^2) \cdot (x_{EII,1/4} / y_{EII,1/4})] \quad (24b)$$

Horizontaler Anfahrwinkel α_2 im Berührungspunkt am Rad 2:

Aus (23a/b) und (24a/b) ergibt sich für y_{EII}

$$y_{EII,2/3} = b_{EII,S}^2 \cdot \sqrt{1 / (a_{EII,S}^2 \cdot \tan^2 \alpha_{2/3} + b_{EII,S}^2)} \quad (23a/24a)$$

$$y_{EII,1/4} = b_{EII,R}^2 \cdot \sqrt{1 / (a_{EII,R}^2 \cdot \tan^2 \alpha_{1/4} + b_{EII,R}^2)} \quad (23b/24b)$$

Die x-Koordinate des Gleisbogenhalbmessers im Anfahrpunkt Rad/Schiene auf der Spurkranz-Abschnittsfläche ergibt sich als Abstand von der mittleren Fahrwerksquerachse bis zum Anfahrpunkt:

$$R_{2,x} = x_{EII,S} - x_{EII,2}$$

allgemein gilt:

$$R_{2/3,x} = x_{EII,S} - x_{EII,2/3} \quad (25a)$$

bzw.

$$R_{1/4,x} = x_{EII,R} - x_{EII,1/4} \quad (25b)$$

und die dazugehörige y-Koordinate:

$$R_{2,y} = R_{2,x} / \tan \alpha_2$$

allgemein gilt:

$$R_{n,y} = R_{n,x} / \tan \alpha_n \quad (26)$$

Gleisbogenhalbmesser R_2 im Anfahrpunkt der Spurkranz-Stirnellipse an die Schienen-Fahrflanke aus:

$$R_2 = \sqrt{R_{2,x}^2 + R_{2,y}^2}$$

allgemein gilt:

$$R_n = \sqrt{R_{n,x}^2 + R_{n,y}^2} \quad (27)$$

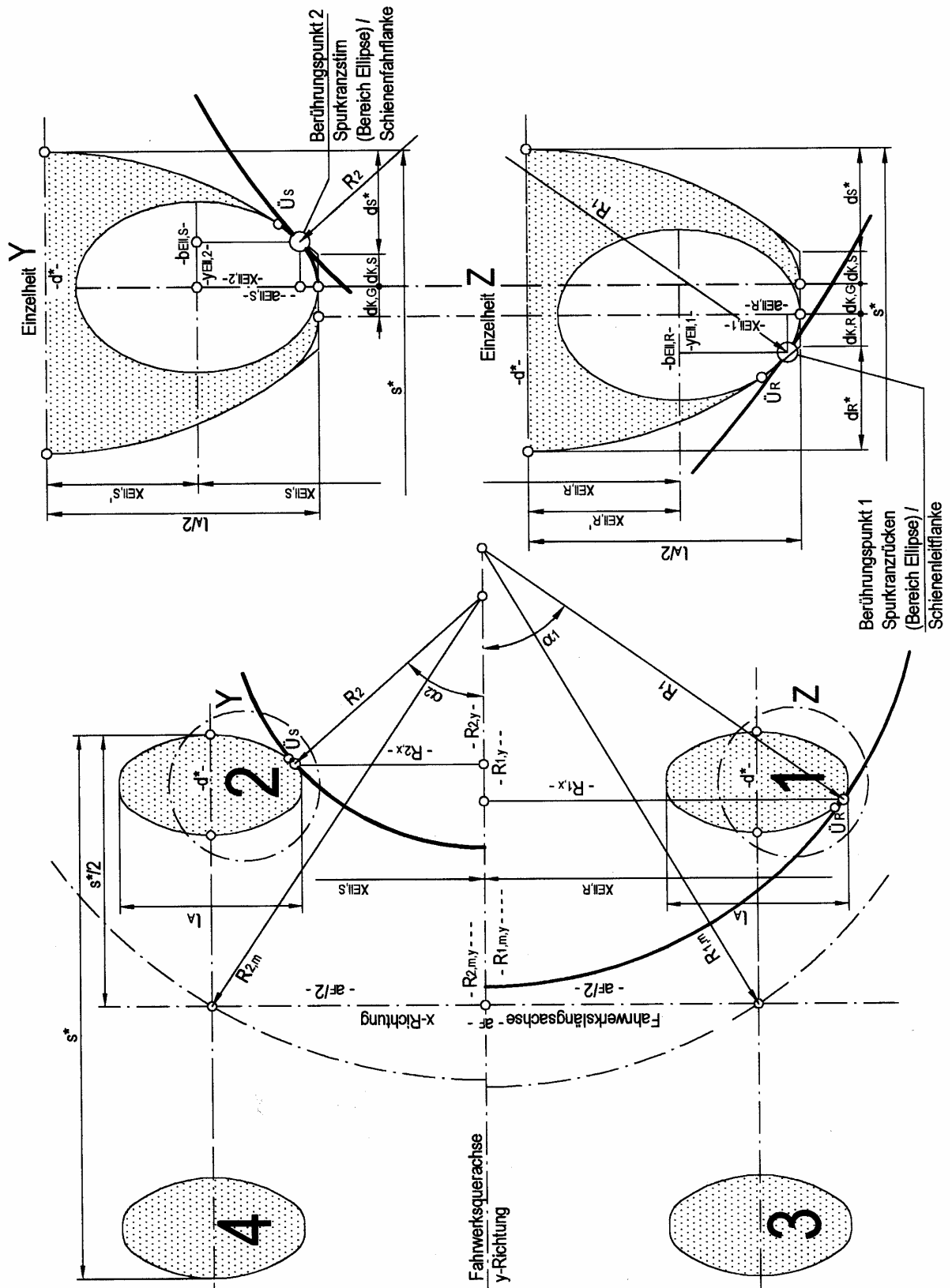


Bild 1.4: Berechnungsskizze Gleisbogenhalbmesser für Anfahrpunkte im Bereich der Spurkranzkuppenabrundung (Ellipsenbereich) der Spurkranz-Abschnittsfläche

Die praktische Berechnung durch Iteration mittels der Zielwertsuche von Excel 2000 kann dadurch erfolgen, dass in „Zielwert“ der Wert „0“, in „Veränderbare Zelle“ der gewählte Wert für $x_{EII,2}$ und in „Zielzelle“ der folgende Ausdruck eingesetzt wird (der bei „richtiger“ Wahl von $x_{EII,2}$ Null werden muss):

$$\sqrt{(R_{2,y} + y_{EII,2} - d_{K,S} - d_{S^*} + 0,5 s_{N^*})^2 + (0,5 a_F)^2} - R_m = 0 \quad (28)$$

$d_{K,S/R}$ - spurkranzstirn- / -rückenseitige Verlängerung der Spurkranzkuppengeraden bis zum Schnittpunkt mit der verlängerten Stirnflanke

$$d_{K,S/R} = r_{K,S/R} \cdot \tan(0,5 \arctan n_{S/R}) \quad (29a/b)$$

$r_{K,S/R}$ - äußerer / innerer Spurkranzkuppenabrundungsradius

$n_{S/R}$ - Neigungswert der Spurkranzstirn- / -rückenflanke

$d_{S/R}^*$ - horizontale spurkranzstirn- / -rückenseitige Verkleinerung von d^* zwischen GGE und nicht ausgerundeter Spurkranzkuppe

$$d_{S/R}^* = (h - a^*) / n_{S/R} \quad (30a/b)$$

h - Spurkranzhöhe (Maximalwert im Neuzustand)

a^* - vertikaler Abstand der GGE von der Verbindungslinie der MKFp

s_{N^*} nach (13)

a_F - Abstand der beiden starren Radachsen des Fahrwerks

Über den sich daraus bestätigenden Wert für $x_{EII,n}$ wird nun der Gleisbogenhalbmesser R_n im Anfahrpunkt n nach (27) errechnet.

Auf ähnliche Weise ermittelt man den Gleisbogenhalbmesser R_1 im Anfahrpunkt der inneren Spurkranzkuppenabrundung der Spurkranz-Abschnittsfläche an der Leitflanke der Schiene. Als $x_{EII,1}$ -Wert wird wieder eine beliebige Zahl $< a_{EII,R}$ eingesetzt, für diesen Wert ist nun der dazugehörige $y_{EII,1}$ -Wert nach (23b) sowie der Anfahrwinkel α_1 im Berührungspunkt am Rad 1 nach (24b) zu errechnen.

Der horizontale Abstand $R_{1,x}$ von der mittleren Fahrwerksquerachse bis zum Anfahrpunkt Rad/Schiene auf der Spurkranz-Abschnittsfläche ergibt sich aus:

$$R_{1,x} = x_{EII,R} + x_{EII,1}$$

allgemein gilt:

$$R_{2/3,x} = x_{EII,S} + x_{EII,2/3} \quad (31a)$$

bzw.

$$R_{1/4,x} = x_{EII,R} + x_{EII,1/4} \quad (31b)$$

und der dazugehörige Abstand $R_{1,y}$ vom Fußpunkt von $R_{1,x}$ bis Mittelpunkt des Gleisbogenhalbmessers R_1 nach (26). Der Gleisbogenhalbmesser R_1 im Anfahrpunkt der Spurkranz-Rückenellipse errechnet sich dann aus (27).

Die praktische Berechnung durch Iteration mittels der Excel-Zielwertsuche kann wieder dadurch erfolgen, dass als „Zielwert“ der Wert „0“, in „Veränderbare Zelle“ der gewählte Wert für $x_{EII,1}$ und als „Zielzelle“ der folgende Ausdruck eingesetzt wird (der wieder bei „richtiger“ Wahl von $x_{EII,1}$ Null werden muss):

$$\sqrt{(R_{1,y} - y_{EII,1} + d_{K,R} - d_{K,max} - d_S^* + 0,5 s_N^*)^2 + (0,5 a_F)^2} - R_m = 0 \quad (32)$$

$y_{EII,1}$ nach (22b)

d_K - Länge der Spurkranz-Kuppengeraden bis verlängerte Stirn- bzw. Rückenflanke

$$d_{K,max/min} = d_{max/min}^* - d_S^* - d_R^* \quad (33)$$

$d_{max/min}^*$ nach (14)

Über den sich daraus bestätigenden Wert für $x_{EII,1}$ wird nun der Gleisbogenhalbmesser R_1 im Anfahrpunkt errechnet nach (27).

2.1.1.4 Rillenweiten im Radlenkerbereich

Für die Bemessung der gebogenen Rillen im Radlenkerbereich Einfacher Herzstücke muss also eine Zunahme der wirksamen Spurkranzdicke gegenüber der Geraden berücksichtigt werden.

Rückenseitig beträgt die Zunahme der wirksamen Spurkranzdicke:

$$\Delta d_R^* = (0,5 s_N^* - d_N^*) - (R_m - R_1) \quad (34)$$

s_N^* nach (13)

d_N^* nach (14)

Stirnseitig beträgt die Zunahme der wirksamen Spurkranzdicke:

$$\Delta d_S^* = R_m - R_2 - 0,5 s_N^* \quad (35)$$

Die Gesamtzunahme der wirksamen Spurkranzdicke gegenüber der Geraden beträgt:

$$\Delta d^* = \Delta d_S^* + \Delta d_R^* \quad (36)$$

Die mindestens erforderliche Rillenweite im Radlenkerbereich W_R beträgt dann in der GGE:

$$W_R^* = d_N^* + \Delta d^* \quad (37)$$

Wenn GGE und Spurweiten-Messebene nicht übereinstimmen ($A \neq a^*$), muss noch eine Umrechnung entsprechend der Neigung an der Schienenflanke von dem in GGE ermittelten Wert in die Spurweiten-Messebene vorgenommen werden.

Da als Ziel der Untersuchung u.a. eine Spur- und Rillenweiten-Tabelle aufgestellt werden soll, ist es empfehlenswert, mit den Werten aus (37) eine Abstufung der Rillenweiten am Radlenker im Bereich ganzer Millimeter vorzunehmen und die dafür geltenden Grenz-Gleisbogenhalbmesser festzulegen, ggf. sind dafür noch Zwischenwerte zu rechnen.

2.1.2 Leitweiten über Herzstückrille bzw. über die Rille im Radlenkerbereich

Hierbei wird von der sich bei größtem Neuwert bzw. ggf. beim Verschleißgrenzmaß der Rillenweite im Radlenkerbereich ergebenden Spießgangstellung des Fahrwerks ausgegangen. Beim Fahrwerk muss sowohl der Neuzustand (für die Ermittlung der größten Leitweite über Herzstückrille aus der Differenz der Gleisbogenhalbmesser R_1 und R_3) als auch der Verschleißgrenzzustand (für die Ermittlung der kleinsten Leitweite über die Rille im Radlenkerbereich aus der Differenz der Gleisbogenhalbmesser R_2 und R_4) untersucht werden.

Ausgangspunkt für die Berechnung sind die Grenz-Gleisbogenhalbmesser, die unter 2.1.1.4 für die Abstufung der Spur- und Rillenweiten-Tabelle festgelegt wurden. Diesen Grenz-Gleisbogenhalbmessern sind die entsprechenden größten Rillenweiten im Radlenkerbereich zuzuordnen.

Die ungünstigste Konstellation im Zweiggleis Einfacher Weichen ergibt sich aus der Annahme, dass das bogeninnere Rad 1 der in Fahrtrichtung ersten Fahrwerksachse (bzw. des ersten Radpaares) an die Leitflanke der bogeninneren Schiene (Radlenker) und das bogeninnere Rad 2 der in Fahrtrichtung zweiten Fahrwerksachse (bzw. des zweiten Radpaares) an die Fahrflanke der bogeninneren Schiene anläuft (Spießgangstellung) (vgl. Bild 1.5). Für diese Stellung sind in Abhängigkeit von den vorgegebenden Gleisbogenhalbmessern R_1 und R_2 in den Anfahrpunkten 1 und 2 die Gleisbogenhalbmesser R_3 und R_4 in den Anfahrpunkten 3 und 4 zu ermitteln, wobei sich R_1 ergibt aus R_2 plus $W_{R,max}$. Bei dieser Fahrwerksstellung berührt der Gleisbogenhalbmesser R_3 das bogenäußere Rad 3 der in Fahrtrichtung ersten Fahrwerksachse (bzw. des ersten Radpaares) an der Stirnflanke und der Gleisbogenhalbmesser R_4 das bogenäußere Rad 4 der in Fahrtrichtung zweiten Fahrwerksachse (bzw. des zweiten Radpaares) an der Rückenflanke.

In Abhängigkeit vom Gleisbogenhalbmesser bzw. Anfahrwinkel ergeben sich für die Lage dieser vier Anfahrpunkte an den Spurkranz-Abschnittsflächen unterschiedliche Bereiche:

1. bei großen Gleisbogenhalbmessern bzw. kleinen Anfahrwinkeln liegen alle vier Anfahrpunkte im Bereich der Spurkranzflanken (Hyperbelbereich) der horizontalen Spurkranz-Abschnittsfläche
2. bei mittelgroßen Gleisbogenhalbmessern bzw. Anfahrwinkeln liegen von den vier Anfahrpunkten einige im Spurkranzflankenbereich (Hyperbelbereich) und einige im Bereich der Spurkranzkuppenabrundung (Ellipsenbereich) der horizontalen Spurkranz-Abschnittsfläche
3. bei kleinen Gleisbogenhalbmessern bzw. großen Anfahrwinkeln liegen alle vier Anfahrpunkte im Bereich der Spurkranzkuppenabrundung (Ellipsenbereich) der horizontalen Spurkranz-Abschnittsfläche

Für alle Berechnungen, die zum Anfahrpunkt des Rades 3 führen, sind in der Regel die Werte des neuen Fahrwerks zu verwenden, für alle Berechnungen, die zum Anfahrpunkt des Rades 4 führen, sind in der Regel die Werte des verschlissenen Fahrwerks zu verwenden, da dann die Extremwerte der Leitmaße auftreten. Da der Aus-

gangspunkt der Berechnungen der Radlenkerbereich der bogeninneren Schiene ist, also die Anfahrpunkte der Räder 1 und 2, sind deshalb getrennte Rechengänge zur Ermittlung des Anfahrpunktes am Rad 3 über die neuen Räder 1 und 2 und zur Ermittlung des Anfahrpunktes am Rad 4 über die verschlissenen Räder 1 und 2 erforderlich. In den folgenden Abschnitten der Berechnung der Anfahrpunkte ist diese Aufteilung berücksichtigt.

Kriterium für die Lage der Anfahrpunkte ist der Anfahrwinkel jedes Rades im Vergleich zu den Winkeln $\alpha_{\dot{U},S}$ und $\alpha_{\dot{U},R}$ nach (8a) bzw. (8b) am Übergangspunkt Hyperbel/Ellipse in der Spurkranz-Abschnittsfläche stirnseitig bzw. rückenseitig. Sind die Anfahrwinkel α_2 oder α_3 kleiner als $\alpha_{\dot{U},S}$ bzw. α_1 oder α_4 kleiner als $\alpha_{\dot{U},R}$, so liegt der Anfahrpunkt des jeweiligen Rades im Bereich der Spurkranzflanke (Hyperbel), andernfalls im Bereich der Spurkranzkuppenabrundung (Ellipse).

Als Bezugsbasis für die Bemessung wird zur Erleichterung der Berechnung der Gleisbogenhalbmesser an der Fahrflanke der bogeninneren Schiene in der GGE vorgesehen, der sich näherungsweise errechnet aus:

$$R_2 = R_m' - 0,5 S_N \quad (38)$$

R_m' – ca. mittlerer Gleisbogenhalbmesser

S_N – Nennspurweite der Geraden in der Spurweiten-Messebene

2.1.2.1 Die Anfahrpunkte der Räder 1 bis 3 liegen im Bereich der Spurkranzflanken (Hyperbelbereich)

Die Berechnung erfolgt entsprechend der Rechenskizze Bild 1.5.

Verbindungsline g_1 der Mittelpunkte von den die Hyperbeln der Spurkranz-Abschnittsfläche ersetzenden Radien $r_{A,R}$ bei Rad 1 (rückenseitig) und $r_{A,S}$ bei Rad 2 (stirnseitig):

$$g_1 = \sqrt{a_F^2 + (r_{A,R} + r_{A,S} - d_{\min}^*)^2} \quad (39)$$

a_F – Abstand der beiden starren Radachsen des Fahrwerks

$r_{A,S/R}$ nach (1a/1b)

d_{\min}^* nach (14)

Horizontaler Winkel ϕ zwischen g_1 und der Radachse:

$$\phi = \arcsin (a_F / g_1) \quad (40)$$

Horizontaler Anfahrwinkel α_1 am Rad 1:

$$\alpha_1 = (\phi + \alpha_1) - \phi \quad (41)$$

$(\phi + \alpha_1)$ - horizontaler Winkel zwischen g_1 und R_1

$$(\phi + \alpha_1) = \arccos \{ [(R_2 + r_{A,S})^2 - g_1^2 - (R_1 - r_{A,R})^2] / [2 g_1 (R_1 - r_{A,R})] \} \quad (42)$$

R_1 - Gleisbogenhalbmesser im Anfahrpunkt am Rücken der Spurkranz-Abschnittsfläche des Rades 1

$$R_1 = R_2 + W_{R,max} \quad (43)$$

$$W_{R,max} = W_R + \Delta W \quad (44)$$

W_R aus 2.1.1.4

ΔW - Fertigungstoleranz der Rillenweite am Radlenker

Horizontaler Anfahrwinkel α_2 am Rad 2:

$$\alpha_2 = \phi - \gamma \quad (45)$$

γ - horizontaler Winkel zwischen g_1 und R_2 :

$$\gamma = \arcsin \{ [(R_1 - r_{A,R}) \cdot \sin (\phi + \alpha_1)] / (R_2 + r_{A,S}) \} \quad (46)$$

Horizontaler Anfahrwinkel α_3 am Rad 3:

$$\alpha_3 = \arctan \{ (R_1 - r_{A,R})_x / [(R_1 - r_{A,R})_y + r_{A,R} + l_{max}^* - r_{A,S}] \} \quad (47)$$

$(R_1 - r_{A,R})_x$ - x-Koordinate von $(R_1 - r_{A,R})$

$$(R_1 - r_{A,R})_x = (R_1 - r_{A,R}) \cdot \sin \alpha_1 \quad (48)$$

R_2 nach (37)

$(R_1 - r_{A,R})_y$ - y-Koordinate von $(R_1 - r_{A,R})$

$$(R_1 - r_{A,R})_y = (R_1 - r_{A,R}) \cdot \cos \alpha_1 \quad (49)$$

l_{max}^* - maximales Leitmaß in der GGE beim horizontalen Anfahrwinkel 0°

Gleisbogenhalbmesser R_3 im Anfahrpunkt des Rades 3:

$$R_3 = \sqrt{(R_1 - r_{A,R})_x^2 + [(R_1 - r_{A,R})_y + r_{A,R} + l_{max}^* - r_{A,S}]^2} + r_{A,S} \quad (50)$$

2.1.2.2 Die Anfahrpunkte der Räder 1, 2 und 4 liegen im Bereich der Spurkranzflanken (Hyperbelbereich)

Die Berechnung erfolgt entsprechend der Rechenskizze Bild 1.5.

Werte für die Anfahrpunkte der Räder 1 und 2 nach (39) bis (46).

Horizontaler Anfahrwinkel α_4 am Rad 4

$$\alpha_4 = \arctan \left\{ \frac{[a_F - (R_1 - r_{A,R})_x]}{[(R_1 - r_{A,R})_y + 2 r_{A,R} - d_{\min}^* + l_{\min}^*]} \right\} \quad (51)$$

d_{\min}^* nach (14)

l_{\min}^* - kleinstes Leitmaß in der GGE beim horizontalen Anfahrwinkel 0°

Gleisbogenhalbmesser R_4 im Anfahrpunkt des Rades 4:

$$R_4 = \sqrt{[a_F - (R_1 - r_{A,R})_x]^2 + [(R_1 - r_{A,R})_y + 2 r_{A,R} - d_{\min}^* + l_{\min}^*]^2} - r_{A,R} \quad (52)$$

2.1.2.3 Der Anfahrpunkt des Rades 1 liegt im Bereich der inneren Spurkranzkuppenabrundung (Ellipsenbereich), die Anfahrpunkte der Räder 2 und 3 liegen im Bereich der Spurkranzflanken (Hyperbelbereich)

Die Berechnung erfolgt entsprechend den Rechenskizzen Bild 1.4 (sinngemäß, bezüglich Rad 1) und Bild 1.5 (bezüglich Räder 2 und 3).

Der zutreffende Wert für α_1 wird durch Iteration ermittelt über zwei Varianten zur Berechnung der y-Koordinate von $(R_2 + r_{A,S})$:

$$1. \quad (R_2 + r_{A,S})_y = R_1 \cdot \cos \alpha_1 - y_{\text{Ell},1} + d_{K,R} + d_R^* - d_{\min}^* + r_{A,S} \quad (53)$$

α_1 - gewählter horizontaler Anfahrwinkel am Rad 1

$y_{\text{Ell},1}$ nach (23b)

$d_{K,R}$ nach (29b)

d_R^* nach (30b)

d_{\min}^* nach (14)

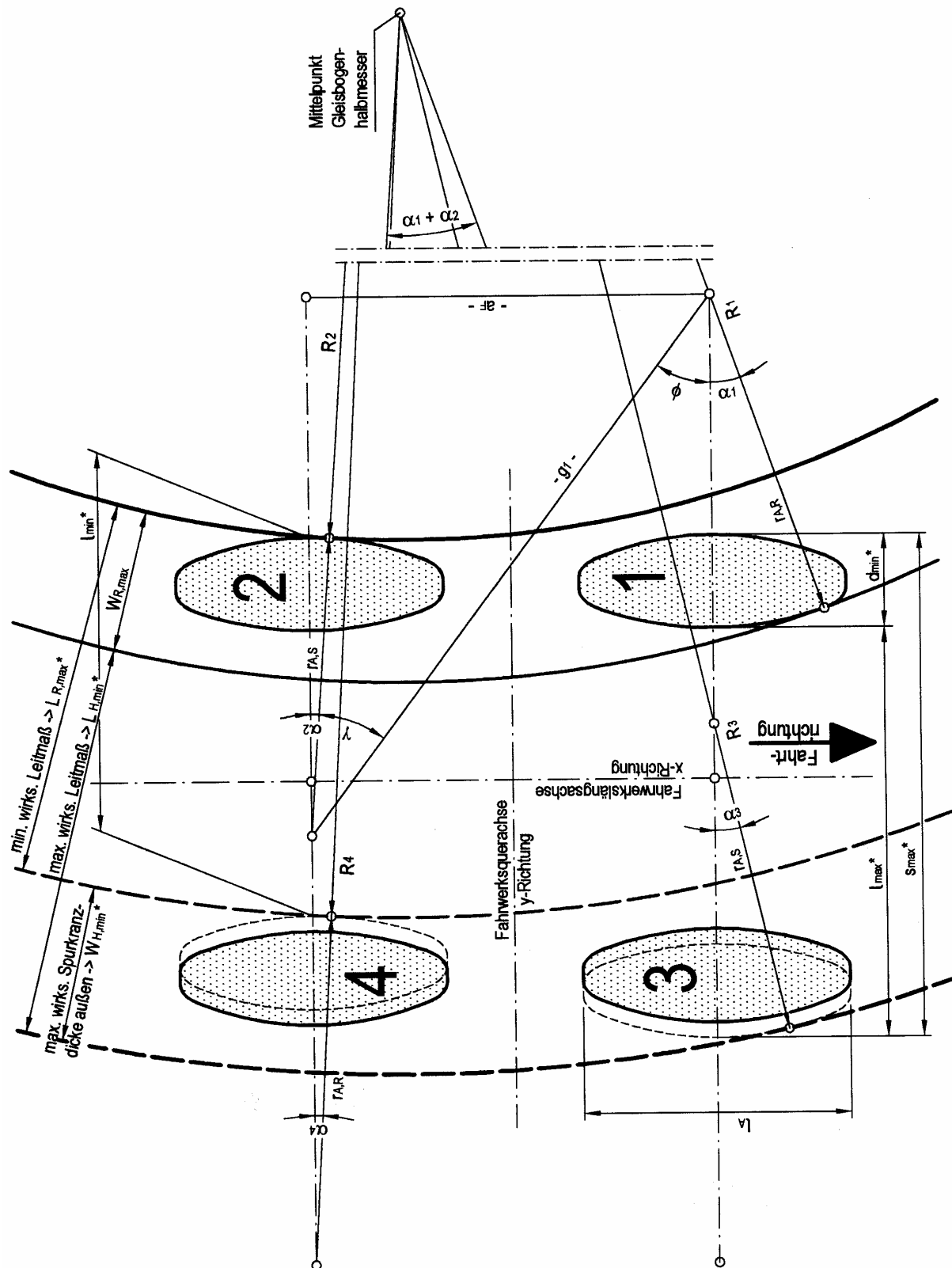


Bild 1.5: Berechnungsskizze Spießgang, Anfahrpunkte im Bereich der Spurkranzflanken (Hyperbelbereich)

$$2. \quad (R_2 + r_{A,S})_y = (R_2 + r_{A,S}) \cdot \cos \alpha_2 \quad (54)$$

α_2 - horizontaler Anfahrwinkel am Rad 2

$$\alpha_2 = \arcsin \left\{ \frac{[a_F - (R_{1,x} - x_{EII,1} + a_{EII,R} - 0,5 l_A)]}{(R_2 + r_{A,S})} \right\} \quad (55)$$

$R_{n,x}$ - x-Koordinate des die Spurkranz-Abschnittsfläche berührenden Gleisbogenhalbmessers R_n

$$R_{n,x} = R_n \cdot \sin \alpha_n \quad (56)$$

$$x_{EII,1/4} = a_{EII,R} \cdot \sqrt{1 - (y_{EII,1/4}^2 / b_{EII,R}^2)} \quad \text{aus (23b)} \quad (57b)$$

Bei „richtigem“ Einsetzen von α_1 in beide Formeln (53) und (54) muss bei Subtraktion der beiden Werte [(53) minus (54)] das Ergebnis Null betragen:

$$(R_1 \cdot \cos \alpha_1 - y_{EII,1} + d_{K,R} + d_R^* - d_{\min}^* + r_{A,S}) - [(R_2 + r_{A,S}) \cdot \cos \alpha_2] = 0 \quad (58)$$

Horizontaler Anfahrwinkel α_2 am Rad 2 nach (55).

Horizontaler Anfahrwinkel α_3 am Rad 3:

$$\alpha_3 = \arcsin \left\{ \frac{(R_{1,x} - x_{EII,1} + a_{EII,R} - 0,5 l_A) / [(R_2 + r_{A,S}) \cdot \cos \alpha_2 - 2 r_{A,S} + d_{\min}^* + l_{\max}^*]}{R_3} \right\} \quad (59)$$

l_{\max}^* - maximales Leitmaß in der GGE beim horizontalen Anfahrwinkel 0°

Gleisbogenhalbmesser R_3 im Anfahrpunkt des Rades 3:

$$R_3 = r_{A,S} + \sqrt{(R_{1,x} - x_{EII,1} + a_{EII,R} - 0,5 l_A)^2 + [(R_2 + r_{A,S}) \cdot \cos \alpha_2 - 2 r_{A,S} + d_{\min}^* + l_{\max}^*]^2} \quad (60)$$

2.1.2.4 Der Anfahrpunkt des Rades 1 liegt im Bereich der inneren Spurkranzkuppenabrundung (Ellipsenbereich), die Anfahrpunkte der Räder 2 und 4 liegen im Bereich der Spurkranzflanken (Hyperbelbereich)

Die Berechnung erfolgt entsprechend den Rechenskizzen Bild 1.4 (sinngemäß, bezüglich Rad 1) und Bild 1.5 (bezüglich Räder 2 und 4).

Werte für die Anfahrpunkte der Räder 1 und 2 nach 2.1.2.3, (53) bis (58).

Horizontaler Anfahrwinkel α_4 am Rad 4:

$$\alpha_4 = \arcsin \left\{ \frac{[a_F - (R_{1,x} - x_{EII,1} + a_{EII,R} - 0,5 l_A)]}{[(R_2 + r_{A,S}) \cdot \cos \alpha_2 - r_{A,S} + l_{\min}^* + r_{A,R}]} \right\} \quad (61)$$

l_{\min}^* - minimales Leitmaß in der GGE beim horiz. Anfahrwinkel 0°

Gleisbogenhalbmesser R_4 im Anfahrpunkt des Rades 4:

$$R_4 = \sqrt{[a_F - (R_{1,x} - x_{EII,1} + a_{EII,R} - 0,5 l_A)]^2 + [(R_2 + r_{A,S}) \cdot \cos \alpha_2 - r_{A,S} + l_{\min}^* + r_{A,R}]^2} - r_{A,R} \quad (62)$$

2.1.2.5 Die Anfahrpunkte der Räder 1 und 3 liegen im Bereich der Spurkranz-kuppenabrundung (Ellipsenbereich), der Anfahrpunkt des Rades 2 liegt im Bereich der Spurkranzflanken (Hyperbelbereich)

Die Berechnung erfolgt entsprechend den Rechenskizzen Bild 1.4 (sinngemäß, bezüglich Räder 1 und 3) und Bild 1.5 (bezüglich Rad 2).

Werte für die Anfahrpunkte der Rädern 1 und 2 nach 2.1.2.3, (53) bis (58).

Der zutreffende Wert für α_3 wird durch Iteration ermittelt über zwei Varianten zur Berechnung des Gleisbogenhalbmessers R_3 :

$$1. \quad R_3 = (R_1 \cdot \cos \alpha_1 - y_{EII,1} + d_{K,R} + d_R^* + l_{\max}^* - d_S^* - d_{K,S} + y_{EII,3}) / \cos \alpha_3 \quad (63)$$

$d_{S/R}^*$ nach (30a/b)

$d_{K,S/R}$ nach (28a/b)

l_{\max}^* - maximales Leitmaß in der GGE beim horiz. Anfahrwinkel 0°

$$y_{EII,3} = b_{EII,S}^2 \cdot \sqrt{1 / (a_{EII,S}^2 \cdot \tan^2 \alpha_3 + b_{EII,S}^2)} \quad \text{aus (23a/24a)}$$

α_3 - gewählter horizontaler Anfahrwinkel am Rad 3

$$2. \quad R_3 = (R_{1,x} - x_{EII,1} + a_{EII,R} - a_{EII,S} + x_{EII,3}) / \sin \alpha_3 \quad (64)$$

$$x_{EII,2/3} = a_{EII,S} \cdot \sqrt{1 - (y_{EII,2/3}^2 / b_{EII,S}^2)} \quad \text{aus (23a)} \quad (57a)$$

Bei „richtigem“ Einsetzen von α_3 in beide Formeln (63) und (64) muss bei Subtraktion der beiden Werte [(63) minus (64)] das Ergebnis Null betragen:

$$[(R_1 \cdot \cos \alpha_1 - y_{EII,1} + d_{K,R} + d_R^* + l_{\max}^* - d_S^* - d_{K,S} + y_{EII,3}) \cdot \cos \alpha_3] - [(R_{1,x} - x_{EII,1} + a_{EII,R} - a_{EII,S} + x_{EII,3}) \cdot \sin \alpha_3] = 0 \quad (65)$$

Gleisbogenhalbmesser R_3 im Anfahrpunkt des Rades 3 aus (63) oder (64).

2.1.2.6 Die Anfahrpunkte der Räder 1 und 4 liegen im Bereich der Spurkranz- kuppenabrundung (Ellipsenbereich), der Anfahrpunkt des Rades 2 liegt im Bereich der Spurkranzflanken (Hyperbelbereich)

Die Berechnung erfolgt entsprechend den Rechenskizzen Bild 1.4 (sinngemäß, bezüglich Räder 1 und 4) und Bild 1.5 (bezüglich Rad 2).

Werte für die Anfahrpunkte der Räder 1 und 2 nach 2.1.2.3, (53) bis (58).

Der Wert für α_4 wird durch Iteration ermittelt über zwei Varianten zur Berechnung des Gleisbogenhalbmessers R_4 :

$$1. \quad R_4 = (R_1 \cdot \cos \alpha_1 - y_{\text{Eil},1} + 2 d_{\text{K,R}} + 2 d_{\text{R}^*} - d_{\text{min}^*} + l_{\text{min}^*} - y_{\text{Eil},4}) \cdot \cos \alpha_4 \quad (66)$$

$d_{\text{K,R}}$ nach (29b)

d_{R^*} nach (30b)

d_{min^*} nach (14)

l_{min^*} - minimales Leitmaß in der GGE beim horiz. Anfahrwinkel 0°

$$y_{\text{Eil},4} = b_{\text{Eil,R}}^2 \cdot \sqrt{1 / (a_{\text{Eil,R}}^2 \cdot \tan^2 \alpha_4 + b_{\text{Eil,R}}^2)} \quad \text{aus (23b/24b)}$$

α_4 - gewählter horizontaler Anfahrwinkel am Rad 4

$$2. \quad R_4 = (a_{\text{F}} - R_{1,x} + x_{\text{Eil},1} - x_{\text{Eil},4}) \cdot \sin \alpha_4 \quad (67)$$

$x_{\text{Eil},4}$ nach (57b)

Bei „richtigem“ Einsetzen von α_4 in beide Formeln (66) und (67) muss bei Subtraktion der beiden Werte [(66) minus (67)] das Ergebnis Null betragen:

$$[(R_1 \cdot \cos \alpha_1 - y_{\text{Eil},1} + 2 d_{\text{K,R}} + 2 d_{\text{R}^*} - d_{\text{min}^*} + l_{\text{min}^*} - y_{\text{Eil},4}) \cdot \cos \alpha_4] - (a_{\text{F}} - R_{1,x} + x_{\text{Eil},1} - x_{\text{Eil},4}) \cdot \sin \alpha_4 = 0 \quad (68)$$

Gleisbogenhalbmesser R_4 im Anfahrpunkt des Rades 4 aus (66) oder (67).

2.1.2.7 Die Anfahrpunkte der Räder 1 bis 3 liegen im Bereich der Spurkranz- kuppenabrundung (Ellipsenbereich)

Die Berechnung erfolgt entsprechend der Rechenskizze Bild 1.6.

Hier wird eine doppelte Iteration erforderlich, d.h. zuerst werden die Verbindungsgerade g_2 vom Berührungspunkt 2 zum Schnittpunkt des Gleisbogenhalbmessers R_1 im Be-

rührpunkt 1 mit dem Gleisbogen R_2 sowie der Winkel ε zwischen dieser Verbindungsgeraden und der Fahrwerkslängsachse berechnet. Dazu müssen der Anfahrwinkel α_1 im Berührungspunkt des Rades 1 und der Anfahrwinkel α_2 im Berührungspunkt des Rades 2 gewählt werden. Für ε , α_1 und α_2 gilt:

$$\alpha_1 - \varepsilon = \alpha_2 + \varepsilon \quad (69)$$

Die Prüfung, ob der Wert für α_1 „richtig“ gewählt wurde, wird über die beiden Berechnungsvarianten für den Gleisbogenhalbmesser R_2 vorgenommen:

$$R_2 = 0,5 g_2 / \sin (\alpha_1 - \varepsilon) \quad (70)$$

$$R_2 = 0,5 g_2 / \sin (\alpha_2 + \varepsilon) \quad (71)$$

Durch Vergleich (Subtraktion) mit dem vorgegebenen Wert von R_2 nach (38) muss sich Null ergeben, wenn α_1 „richtig“ gewählt wurde.

$$g_2 = \sqrt{g_{2,x}^2 + g_{2,y}^2} \quad (72)$$

$$g_{2,x} = a_F + x_1 - W_{R,x} - x_2 \quad (73)$$

a_F - Abstand der beiden starren Radachsen des Fahrwerks

$$x_1 = 0,5 l_A - a_{EII,R} + x_{EII,1} \quad (74b)$$

l_A nach (18)

$a_{EII,R}$ nach (17b)

$x_{EII,1}$ nach (57b)

$y_{EII,1}$ nach (23b/24b)

α_1 - gewählter horizontaler Anfahrwinkel am Rad 1

$$W_{R,x} = W_{R,max} \cdot \sin \alpha_1 \quad (75)$$

$W_{R,max}$ nach (44)

$$x_2 = 0,5 l_A - a_{EII,S} + x_{EII,2} \quad (74a)$$

$a_{EII,S}$ nach (17a)

$x_{EII,2}$ nach (57a)

$y_{EII,2}$ nach (23a/24a)

α_2 - gewählter horizontaler Anfahrwinkel am Rad 2

$$g_{2,y} = W_{R,y} - y_{EII,1} - d_{K,G,min} - y_{EII,2} \quad (76)$$

$$W_{R,y} = W_{R,max} \cdot \cos \alpha_1 \quad (77)$$

$d_{K,G,min}$ - Länge der geraden Spurkranzkuppe bezogen auf d_{min}

$$d_{K,G,min} = d_{min}^* - d_S^* - d_{K,S} - d_{K,R} - d_R^* \quad (78)$$

$$d_{min}^* \quad \text{nach (14)}$$

$$d_{S/R}^* \quad \text{nach (30a/b)}$$

$$d_{K,S/R} \quad \text{nach (29a/b)}$$

$$\varepsilon = \arctan (g_{2,y} / g_{2,x}) \quad (79)$$

$$(\alpha_1 - \varepsilon) - (\alpha_2 + \varepsilon) = 0 \quad \text{aus (70/71)} \quad (80)$$

Außerdem muss sich bei „richtiger“ Wahl der Winkel der Gleisbogenhalbmesser R_2 entsprechend dem vorgegebenen Wert ergeben:

$$R_2 - [0,5 g_2 / \sin (\alpha_1 - \varepsilon)] = 0 \quad \text{aus (70)}$$

Der horizontale Anfahrwinkel α_3 muss nun ebenfalls durch Iteration bestimmt werden über zwei Varianten zur Berechnung von $R_{3,x}$:

$$1. \quad R_{3,x} = R_1 \cdot \sin \alpha_1 - x_1 + 0,5 l_A - a_{EII,S} + x_{EII,3} \quad (81)$$

$$x_{EII,3} \quad \text{- gewählter Wert}$$

$$2. \quad R_{3,x} = \sqrt{R_{3,x}^2 + R_{3,y}^2} \cdot \sin \arctan [(b_{EII,S}^2 / a_{EII,S}^2) \cdot (x_{EII,3} / y_{EII,3})] \quad (82)$$

$$R_{3,y} = y_{EII,3} + R_{1,y} - y_{EII,1} + d_{K,R} + d_R^* + l_{max}^* - d_{K,S} - d_S^* \quad (83)$$

$$y_{EII,3} \quad \text{nach (23a)}$$

$$R_{n,y} = R_n \cdot \cos \alpha_n \quad (84)$$

$$d_{K,S/R} \quad \text{nach (29a/b)}$$

$$d_{S/R}^* \quad \text{nach (30a/b)}$$

Bei „richtigem“ Einsetzen von $x_{EII,3}$ in beide Formeln (81) und (82) muss bei Subtraktion der beiden Werte [(81) minus (82)] das Ergebnis Null betragen:

$$(R_1 \cdot \sin \alpha_1 - x_1 + 0,5 l_A - a_{EII,S} + x_{EII,3}) - \{\sqrt{R_{3,x}^2 + R_{3,y}^2} \cdot \sin \arctan [(b_{EII,S}^2 / a_{EII,S}^2) \cdot (x_{EII,3} / y_{EII,3})]\} = 0 \quad (85)$$

Gleisbogenhalbmesser R_3 im Anfahrpunkt des Rades 3 aus (27).

Horizontaler Anfahrwinkel α_3 im Anfahrpunkt des Rades 3:

$$\alpha_n = \arctan (R_{n,x} / R_{n,y}) \quad (86)$$

2.1.2.8 Die Anfahrpunkte der Räder 1, 2 und 4 liegen im Bereich der Spurkranzkuppenabrundung (Ellipsenbereich)

Die Berechnung erfolgt entsprechend der Rechenskizze Bild 1.6.

Werte für die Anfahrpunkte an den Rädern 1 und 2 nach 2.1.2.7, (69) bis (80).

Der horizontale Anfahrwinkel α_4 muss nun ebenfalls durch Iteration bestimmt werden über zwei Varianten zur Berechnung von $R_{4,x}$:

$$1. \quad R_{4,x} = R_2 \cdot \sin \alpha_2 + x_2 - 0,5 l_A - a_{EII,R} + x_{EII,4} \quad (87)$$

$x_{EII,4}$ - gewählter Wert

$$2. \quad R_{4,x} = \sqrt{R_{4,x}^2 + R_{4,y}^2} \cdot \sin \arctan [(b_{EII,R}^2 / a_{EII,R}^2) \cdot (x_{EII,4} / y_{EII,4})] \quad (88)$$

$$R_{4,y} = R_{1,y} - y_{EII,1} + 2 d_{K,R} + 2 d_R^* - d_{min}^* + l_{min}^* - y_{EII,4} \quad (89)$$

$$d_{K,R} \quad \text{nach (29b)}$$

$$d_R^* \quad \text{nach (30b)}$$

$$y_{EII,4} \quad \text{nach (23b)}$$

Bei „richtigem“ Einsetzen von $x_{EII,4}$ in beide Formeln (87) und (88) muss bei Subtraktion der beiden Werte [(87) minus (88)] das Ergebnis Null betragen:

$$(R_2 \cdot \sin \alpha_2 + x_2 - 0,5 l_A - a_{EII,R} + x_{EII,4}) - \left\{ \sqrt{R_{4,x}^2 + R_{4,y}^2} \cdot \sin \arctan [(b_{EII,R}^2 / a_{EII,R}^2) \cdot (x_{EII,4} / y_{EII,4})] \right\} = 0 \quad (90)$$

Gleisbogenhalbmesser R_4 im Anfahrpunkt des Rades 4 aus (27).

Anfahrwinkel α_4 im Anfahrpunkt des Rades 4 aus (86).

2.1.2.9 Leitweiten über Herzstückrille bzw. über die Rille am Radlenker

Die vorläufigen erforderlichen Leitweiten (**ohne** Berücksichtigung einer etwaigen **Querelastizität** der Radreifen im Bogengleis!) ergeben sich aus den Extremwerten der wirksamen Leitmaße, d.h. aus den die Spurkränze in Fahrwerks-Spießgangstellung und bei Grenzmaßen berührenden Gleisbogenhalbmessern (aus den Berechnungen unter 2.1.2.1 bis 2.1.2.8).

Mindestens erforderliche vorläufige Leitweite über Herzstückrille (aus der Differenz der berührenden Gleisbogenhalbmesser im Neuzustand in den Anfahrpunkten der Räder 3 und 1 für die jeweiligen mittleren Gleisbogenhalbmesser)

$$L_{H,\min}^{*'} = R_3 - R_1 \quad (91)$$

Größte zulässige vorläufige Leitweite über die Rille am Radlenker (aus der Differenz der berührenden Gleisbogenhalbmesser im Verschleißgrenzzustand in den Anfahrpunkten der Räder 4 und 2 für die jeweiligen mittleren Gleisbogenhalbmesser)

$$L_{R,\max}^{*'} = R_4 - R_2 \quad (92)$$

Bei querelastischen Radreifen ist bei Einfachen Herzstücken/Radlenkern zu berücksichtigen, dass die Querelastizität sich bei Führung im Radlenkerbereich im gebogenen Zweiggleis auf die in Fahrtrichtung erste Fahrwerksachse (bzw. auf das erste Radpaar) spurmaßerweiternd und auf die in Fahrtrichtung zweite Fahrwerksachse (bzw. auf das zweite Radpaar) spurmaßverengend auswirkt, wobei durch den Einfluss der Fliehkraft die Spurmaßerweiterung größer ist als die Spurmaßverkleinerung. Außerdem vergrößert sich die Auswirkung der Querelastizität mit zunehmender Krümmung. Beim gebogenen Stammgleis von Innenbogenweichen ergibt sich der entgegengesetzte Effekt: Für die in Fahrtrichtung erste Fahrwerksachse (erstes Radpaar) ergibt sich eine Spurmaßverkleinerung, für die in Fahrtrichtung zweite Fahrwerksachse (zweites Radpaar) eine Spurmaßvergrößerung. Auch hier wirkt sich die Fliehkraft verstärkend auf die erste Achse und abmindernd auf die zweite Achse aus.

Mindestens erforderliche Leitweite über Herzstückrille

$$L_{H,\min}^* = L_{H,\min}^{*'} + Q_a \quad (93)$$

Q_a - nach bogenaußen wirkende Querelastizität des Radreifens in Abhängigkeit von Gleiskrümmung und Fliehkraft

Größte zulässige Leitweite über die Rille am Radlenker

$$L_{R,\max}^* = L_{R,\max}^{*'} - Q_i \quad (94)$$

Q_i - nach bogeninnen wirkende Querelastizität des Radreifens in Abhängigkeit von Gleiskrümmung und Fliehkraft

Anmerkung: Da sich die jeweils auftretenden Maximalwerte für Q in Abhängigkeit von Gleisbogenhalbmesser und Fliehkraft nur schwer ermitteln lassen, wird empfohlen den Maximalwert den kleinen Gleisbogenhalbmessern, einen Mittelwert den mittleren Gleisbogenhalbmessern und den Wert Null der Geraden bzw. den sehr großen Gleisbogenhalbmessern zuordnen.

2.1.3 Spurweiten im Herzstückbereich

Wenn ein völliger Freilauf an den Herzstück-Rillenflanken erreicht werden soll, ergibt sich eine relativ große erforderliche Herzstück-Rillenweite, die einerseits bei Blockherzstücken platzmäßig oft nicht mehr realisierbar ist und andererseits bei Tiefrillen-Herzstücken häufig nicht die erforderliche Radaufstandsbreite gewährleistet. Der Anwender muss dann entscheiden, ob für die Bemessung der Herzstückrille die unverschlossene Rille am Radlenker oder das Verschleißgrenzmaß bestimmend sein soll. Andererseits kann auch bei geradem Stammgleis der Herzstückbereich nach dem Prinzip der Doppelten Herzstücke bemessen werden und auch im Bogengleis eine rechnerische Überdeckung von Spurkranzrückflanke und Herzstückrillenflanke bzw. im Außengleis von Innenbogenweichen Überdeckung von Spurkranzstirnflanke und Herzstückfahrflanke zugelassen werden.

Die erforderliche Mindest-Spurweite im Herzstückbereich ergibt sich für den jeweiligen mittleren Gleisbogenhalbmesser aus der Summe von mindestens erforderlicher Leitweite über Herzstückrille und größter Rillenweite im Radlenkerbereich:

$$S_{\min}^* = L_{H,\min}^* + W_{R,\max}^* \quad (95)$$

Dabei ist zu beachten, dass $L_{H,\min}^*$ der **Größtwert** aus allen untersuchten Fahrwerken sein muss!

Der Nennwert der jeweiligen Spurweite errechnet sich dann unter Berücksichtigung der negativen Bautoleranz:

$$S_N^* = S_{\min}^* + |-\Delta S| \quad (96)$$

$|-\Delta S|$ - Minus-Bautoleranz der Spurweite

Anmerkung: Durch die meist sprunghaft sich verändernden Werte von Q bei der Ermittlung der wirklich erforderlichen bzw. zulässigen Leitweiten entstehen bei den Er-

gebniswerten für Spur- und Herzstückrillenweite jedoch Stufen, die letztendlich unlogisch erscheinen in einer kontinuierlichen Reihe. Deshalb kann zur Plausibilität für den Anwender durch Korrekturwerte <1,0 mm die Kontinuität hergestellt werden (vor dem Runden auf volle Millimeter). Mit den gerundeten Werten kann dann geprüft werden, wieviel Freiraum bzw. Überdeckung bei der ungünstigsten Fahrwerk/Fahrweg-Konstellation auftritt (siehe 2.1.4).

2.1.4 Herzstück-Rillenweiten

Die erforderliche Mindest-Rillenweite am Herzstück für den jeweils untersuchten mittleren Gleisbogenhalbmesser ergibt sich aus der Differenz der maximalen Spurweite und der größten zulässigen Leitweite über die Rille im Radlenkerbereich:

$$W_{H,\min}^* = S_{\max}^* - L_{R,\max}^* \quad (97)$$

$$S_{\max}^* = S^* + |+\Delta S| \quad (98)$$

|+\Delta S| - Plus-Bautoleranz der Spurweite

Dabei ist zu beachten, dass $L_{R,\max}^*$ der **Kleinstwert** aus allen untersuchten Fahrwerken sein muss!

Der Nennwert der jeweiligen Rillenweite des Herzstücks ergibt sich dann unter Berücksichtigung der negativen Fertigungstoleranz:

$$W_H^* = W_{H,\min}^* + |-\Delta W| \quad (99)$$

|-\Delta W| - Absolutwert der Minus-Fertigungstoleranz der Rillenweite

Bei Schienenherzstücken kann an der Flügelschiene eine größere Überdeckung (Verdrängung) als an der Herzstückfahrflanke vorgesehen werden.

Die Anmerkung unter 2.1.3 ist zu beachten!

Der Freiraum an der Herzstück-Fahrflanke errechnet sich aus:

$$\Delta W_{H,Ff} = S_{\min}^* - W_{R,\max}^* - (l_{\max}^* + Q_a) \quad (100)$$

Der Freiraum an der Herzstück-Rillenflanke ergibt sich aus:

$$\Delta W_{H,Rf} = l_{\min}^* - Q_i - (S_{\max}^* - W_{H,\min}^*) \quad (101)$$

Ergeben sich negative Werte für den Freiraum, so liegt Überdeckung vor!

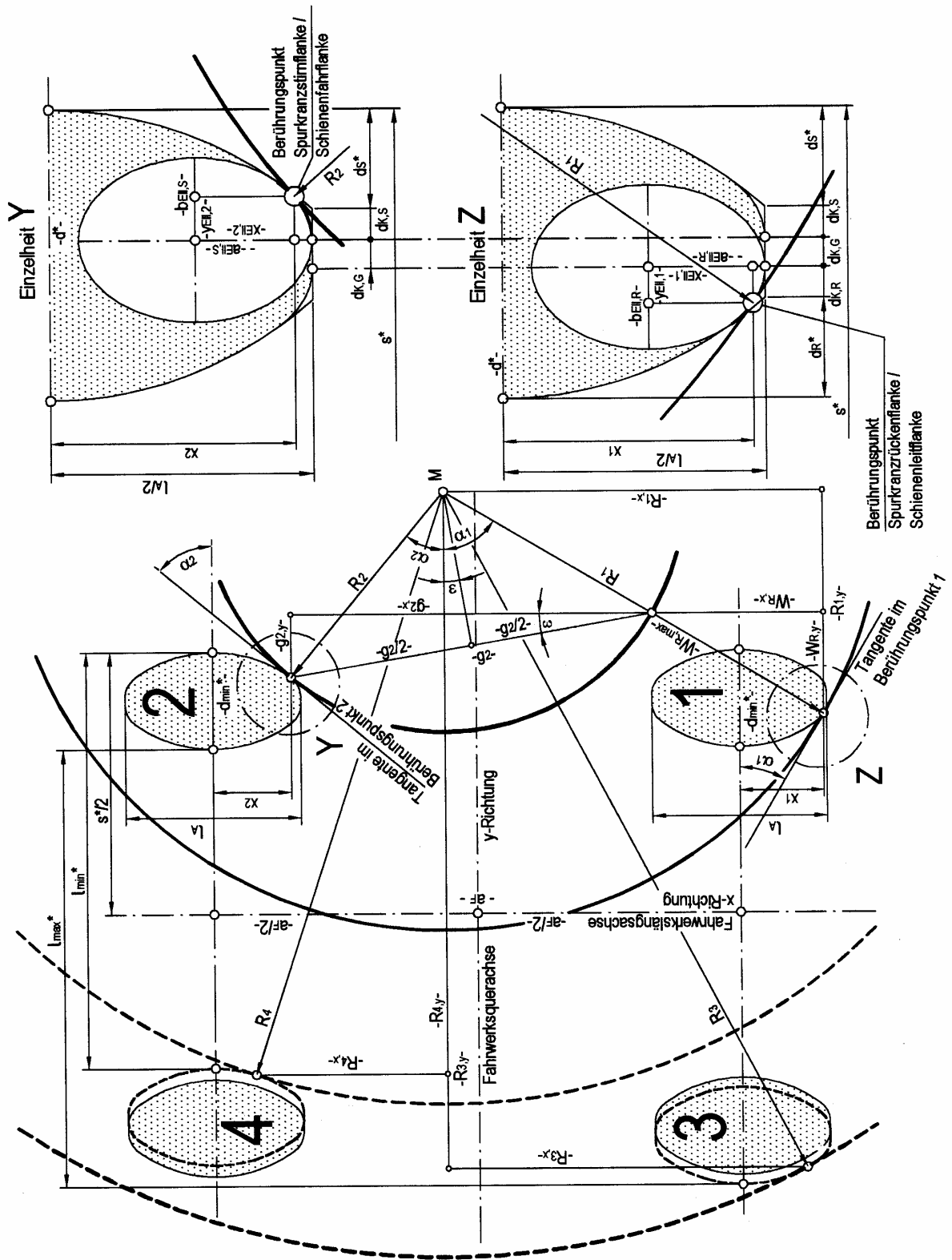


Bild 1.6: Berechnungsskizze Spießgang, Anfahrpunkte im Bereich der Spurkranzkuppenabrundung (Ellipsenbereich)

2.2 Doppelte Herzstücke

Wegen der Gleichwertigkeit beider Rillen der Doppelten Herzstücken muss hier die Bemessung nach der Vermeidung von Zwängen im Bereich Spurweite/Spurmaß und Leitkantenabstand/Leitkreisabstand erfolgen. Gegenüber dem Quermaßnachweis für das gerade Gleis muss die Spurweite im Bogengleis um den doppelten zusätzlichen Platzbedarf der Spurkranzstirn vergrößert und der Leitkantenabstand um den doppelten zusätzlichen Platzbedarf des Spurkranzrückens verkleinert werden.

Die kleinste zulässige Spurweite $S_{\min,B}^*$ im Gleisbogen ergibt sich aus:

$$S_{\min,B}^* = S_{\min,G}^* + 2 \Delta d_S^* \quad (102)$$

$S_{\min,G}^*$ - kleinste zulässige Spurweite in der Geraden

Δd_S^* nach (35)

Wie in (96) ergibt sich die Nennspurweite unter Berücksichtigung der Bautoleranz.

Der größte zulässige Leitkantenabstand $K_{\max,B}^*$ im Gleisbogen errechnet sich aus:

$$K_{\max,B}^* = K_{\max,G}^* - 2 \Delta d_R^* \quad (103)$$

$K_{\max,G}^*$ - größter zulässiger Leitkantenabstand in der Geraden

Δd_R^* nach (34)

Die kleinste zulässige Rillenweite $W_{DH,\min,B}^*$ im Gleisbogen beträgt dann:

$$W_{DH,\min,B}^* = W_{DH,\min,G}^* + \Delta d^* \quad (104)$$

$W_{DH,\min,G}^*$ kleinste zulässige Rillenweite in der Geraden

Δd^* nach (36)

Analog zu (99) ergibt sich die Nenn-Rillenweite unter Berücksichtigung der Fertigungstoleranz.

Eine Berücksichtigung der Radreifen-Querelastizität ist bei Doppelten Herzstücken nicht sinnvoll.

Durch das letztendliche Runden der Ergebniswerte kann ein nicht gewollter Überdeckungswert an der Fahr- oder Leitflanke entstehen und deshalb muss mit den gerundeten Werten geprüft werden, wieviel Freiraum bzw. Überdeckung bei der ungünstigsten Fahrwerk/Fahrweg-Konstellation auftritt:

Der Freiraum an der Fahrflanke errechnet sich aus:

$$\Delta W_{Ff} = S_{\min,B}^* - (S_{\max,G}^* + 2 \Delta d_S^*) \quad (105)$$

$S_{\max,G}^*$ - maximales Spurmaß beim Anfahrwinkel 0° in der GGE

Der Freiraum an der Rillenflanke ergibt sich aus:

$$\Delta W_{Rf} = k_{\min,G}^* - 2 \Delta d_R^* - (S_{\max,B}^* - 2 W_{\min,B}^*) \quad (106)$$

$k_{\min,G}^*$ - kleinster Leitkreisabstand beim Anfahrwinkel 0° in der GGE

Generell gilt für 2.1.3, 2.1.4 und 2.2:

Bei **Flachrillen** tritt durch das Herausheben des Rades bei der Spurkranzkuppen-/Rillenbodenberührung eine Verringerung der wirksamen Spurkranzdicke auf und entsprechend sind die Spur-, Leit- und Rillenweiten zu korrigieren (Bild 1.7).

Beim Anheben des Spurkranzes in der Flachrille verbleibt die GGE am Spurkranz, dadurch bleiben die Quermaße des Fahrwerks (auch im Gleisbogen) gegenüber der Tiefrille unverändert. Sie müssen jedoch auf die Spurweiten-Messebene des Gleises umgerechnet werden.

Die Spurweite verringert sich bei einseitiger Flachrille gegenüber der Tiefrille um:

$$\Delta S_{T/F} = (A + h - t - a^*) / n_S \quad (107)$$

und bei beidseitiger Flachrille um den doppelten Wert:

$$\Delta S_{F/F} = 2 (A + h - t - a^*) / n_S \quad (108)$$

Die Rillenweite verringert sich bei Flachrille gegenüber der Tiefrille um:

$$\Delta W_{T/F} = (A + h - t - a^*) \cdot (1/n_S + 1/n_R) \quad (109)$$

Anmerkung: Diese Umrechnung geht davon aus, dass die Flankenneigungen der Flachrille den jeweiligen Neigungen der Spurkranzflanken entsprechen.

Wenn GGE und Spurweiten-Messebene der Tiefrille **nicht** übereinstimmen ($A \neq a^*$), muss noch eine Umrechnung aller Maße entsprechend der Neigung an der Schienenflanke von dem in GGE ermittelten Wert in die Spurweiten-Messebene vorgenommen werden.

3 Vereinfachtes Berechnungsverfahren

(vgl. Abschnitt 1.3)

3.1 Einfache Herzstücke einschl. Radlenkerbereich

3.1.1 Rillenweiten im Radlenkerbereich

Für gebogene Radlenkerbereiche wird der zusätzliche Platzbedarf der Spurkränze eines Fahrwerks mit maximaler Spurkranzdicke für vorerst frei gewählte Gleisbogenhalbmesser stirn- und rückenseitig ermittelt als Umhüllende der beiden hintereinanderfolgenden Spurkränze der bogeninneren Räder des Fahrwerks. Der Abstand der stirn- und rückenseitig Umhüllenden ist die wirksame Spurkranzdicke radial zum Gleisbogen und damit die mindestens erforderliche Rillenweite im Radlenkerbereich.

3.1.1.1 Geometrie der horizontalen Spurkranz-Abschnittsfläche

An der Spurkranz-Abschnittsfläche sind der die Hyperbel spurkranzstirn- bzw. -rückenseitig ersetzende Kreisbogenhalbmesser $r_{A,S}$ bzw. $r_{A,R}$ und für die Wahl des Berechnungsverfahrens nach Fall 2a oder 2b (vgl. Abschnitt 1.3) für die Eckpunkte Hyperbel/Spurkranzkuppe E_S und E_R (jeweils an Spurkranzstirn- und -rückenflanke) der Anfahrwinkel $\alpha_{E,1}$ bzw. $\alpha_{E,2}$ und der Gleisbogenhalbmesser $R_{E,1}$ bzw. $R_{E,2}$ an den Rädern 1 bzw. 2 zu errechnen sowie daraus die auf Gleisachse bezogenen mittleren Gleisbogenhalbmesser $R_{E,1,m}$ bzw. $R_{E,2,m}$ (Bilder 1.8 und 1.9):

Radius $r_{A,S/R}$ als seitliche Begrenzung der Spurkranz-Abschnittsfläche an der Spurkranzstirn- / -rückenflanke (Ersatz für Hyperbel):

$$r_{A,S/R} = (0,25 l_A^2 + d_{S/R}^{*2}) / (2 d_{S/R}^*) \quad (201a/b)$$

l_A nach (18)

$d_{S/R}^*$ nach (30a/b)

Gleisbogenhalbmesser $R_{E,1/2}$ im rücken- / stirnseitigen Eckpunkt Hyperbel / Spurkranzkuppe der Spurkranz-Abschnittsfläche des Rades 1 bzw. 2 tangential zur Hyperbel:

$$R_{E,1} = r_{A,R} [(a_F / l_A) + 1] \quad (202)$$

a_F - Abstand der beiden starren Radachsen des Fahrwerks

$$R_{E,2} = r_{A,S} [(a_F / l_A) - 1] \quad (203)$$

Die zugehörigen mittleren Gleisbogenhalbmesser $R_{E,1/2,m}$ ergeben sich analog nach (7a/7b):

$$R_{E,1/2,m} \sim R_{E,1/2} + 0,5 s_N \quad (204a/b)$$

s_N - Nennspurmaß in der Spurmaß-Messgeraden

Horizontaler Anfahrwinkel $\alpha_{E,S/R}$ im stirn- / rückenseitigen Eckpunkt Hyperbel / Spurkranzkuppe der Spukranz-Abschnittsfläche:

$$\alpha_{E,S/R} = \arcsin (0,5 l_A / r_{A,S/R}) \quad (205a/b)$$

Die folgenden Berechnungen der Anfahrpunkte der beiden bogeninneren Räder des Fahrwerks unterscheiden sich nach der Lage dieser beiden Punkte am Umriss der Spurkranz-Abschnittsfläche.

Kriterium dafür ist: Wenn der zu untersuchende mittlere Gleisbogenhalbmesser R_m größer als $R_{E,1,m}$ bzw. $R_{E,2,m}$ ist, liegt der rücken- bzw. stirnseitige Anfahrpunkt Rad/Schiene im Bereich der Spurkranzflanke (Hyperbel), anderenfalls liegt er im Eckpunkt Spurkranzflanke (Hyperbel) / Spurkranzkuppe.

3.1.1.2 Anfahrpunkte im Bereich der Spurkranzflanke (Hyperbelbereich), Fall 2a (Bild 1.9)

Gleisbogenhalbmesser $R_{1/2}$ im rücken- / stirnseitigen Anfahrpunkt des Rades 1/2 im Bereich der Hyperbel der horizontalen Spurkranz-Abschnittsfläche in Abhängigkeit vom gewählten mittleren Gleisbogenhalbmesser R_m errechnen sich aus (9) bis (16).

3.1.1.3 Anfahrungen im Eckpunkt Spurkranzflanke (Hyperbel) / Spurkranzkuppe, Fall 2b (Bild 1.10)

Gleisbogenhalbmesser $R_{1/2}$ als rücken- / stirnseitige Umhüllende des Rades 1/2 im Eckpunkt der horizontalen Spurkranz-Abschnittsfläche in Abhängigkeit vom mittleren Gleisbogenhalbmesser R_m :

$$R_1 = \sqrt{R_{1,y}^2 + (0,5 a_F + 0,5 l_A)^2} \quad (206)$$

$R_{1,y}$ - y-Koordinate von R_1

$$R_{1,y} = R_{m,y} - 0,5 s_N^* + d_S^* + d_{K,max} \quad (207)$$

$R_{m,y}$ nach (12)

s_N^* nach (13)

$d_{K,max}$ nach (33)

$$R_2 = \sqrt{R_{2,y}^2 + (0,5 a_F - 0,5 l_A)^2} \quad (208)$$

$R_{2,y}$ - y-Koordinate von R_1

$$R_{2,y} = R_{m,y} - 0,5 s_N^* + d_S^* \quad (209)$$

3.1.1.4 Rillenweiten im Radlenkerbereich

Für die Bemessung der gebogenen Rillen im Radlenkerbereich Einfacher Herzstücke muss also eine Zunahme der wirksamen Spurkranzdicke gegenüber der Geraden berücksichtigt werden. Sie ergibt sich aus (34) bis (37).

Wenn GGE und Spurweiten-Messebene nicht übereinstimmen ($a \neq a^*$), muss noch eine Umrechnung entsprechend der Neigung an der Schienenflanke von dem in GGE ermittelten Wert in die Spurweiten-Messebene vorgenommen werden.

Da als Ziel der Untersuchung u.a. eine Spur- und Rillenweiten-Tabelle aufgestellt werden soll, ist es empfehlenswert, mit den Werten aus (37) eine Abstufung der Rillenweiten im Radlenkerbereich im Bereich ganzer Millimeter vorzunehmen und die dafür geltenden Grenz-Gleisbogenhalbmesser festzulegen, ggf. sind dafür noch Zwischenwerte zu rechnen.

3.1.2 Leitweiten über Herzstückrille bzw. über die Rille im Radlenkerbereich

Grundsätzlich gelten auch hier die Festlegungen unter 2.1.2.

In Abhängigkeit vom Gleisbogenhalbmesser bzw. Anfahrwinkel ergeben sich für die Lage der vier Anfahrpunkte an den Spurkranz-Abschnittsflächen gegenüber 2.1.2 durch den Fortfall der Spurkranzkuppenabrundung jedoch etwas andere Definitionen:

1. bei großen Gleisbogenhalbmessern bzw. kleinen Anfahrwinkeln liegen alle vier Anfahrpunkte im Bereich der Spurkranzflanken (Hyperbelbereich) der horizontalen Spurkranz-Abschnittsfläche
2. bei mittelgroßen Gleisbogenhalbmessern bzw. Anfahrwinkeln liegen von den vier Anfahrpunkten einige im Spurkranzflankenbereich (Hyperbelbereich) und einige im Eckpunkt Hyperbel / Spurkranzkuppe der horizontalen Spurkranz-Abschnittsfläche
3. bei kleinen Gleisbogenhalbmessern bzw. großen Anfahrwinkeln liegen alle vier Anfahrpunkte im Eckpunkt Hyperbel / Spurkranzkuppe der horizontalen Spurkranz-Abschnittsfläche

Kriterium für die Lage der Anfahrpunkte ist der Anfahrwinkel jedes Rades im Vergleich zu den Winkeln $\alpha_{E,S/R}$ nach (205a/b) am stirnseitigen bzw. rückenseitigen Eckpunkt Hyperbel/Spurkranzkuppe in der Spurkranz-Abschnittsfläche. Sind die Anfahrwinkel α_2 oder α_3 kleiner als $\alpha_{E,S}$ bzw. α_1 oder α_4 kleiner als $\alpha_{E,R}$, so liegt der Anfahrpunkt des jeweiligen Rades im Bereich der Spurkranzflanke (Hyperbel), anderenfalls im Eckpunkt Spurkranzflanke (Hyperbel) / Spurkranzkuppenabrundung.

3.1.2.1 Die Anfahrpunkte der Räder 1 bis 3 liegen im Bereich der Spurkranzflanken (Hyperbelbereich)

Entsprechend der Rechenskizze Bild 1.12 werden wie in 2.1.2.1 die Werte nach (39) bis (50) berechnet. Zu beachten ist, dass für $r_{A,S/R}$ die Werte nach (201a/b) einzusetzen sind und dass W_R aus 3.1.1.4 zu entnehmen ist.

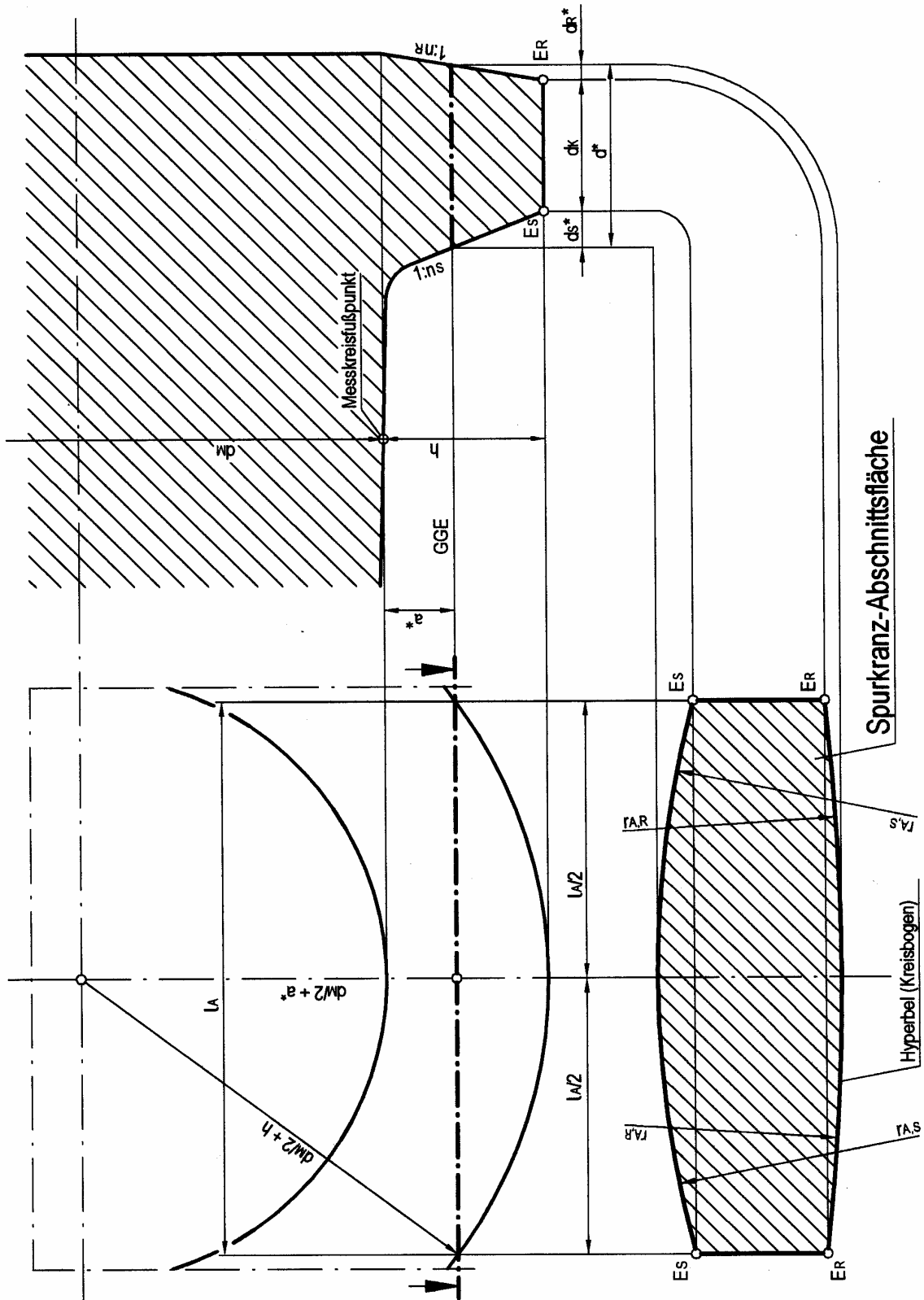


Bild 1.8: Berechnungsskizze Spurkranz-Abschnittsfläche
(Spurkranzkuppenabrundung = 0)

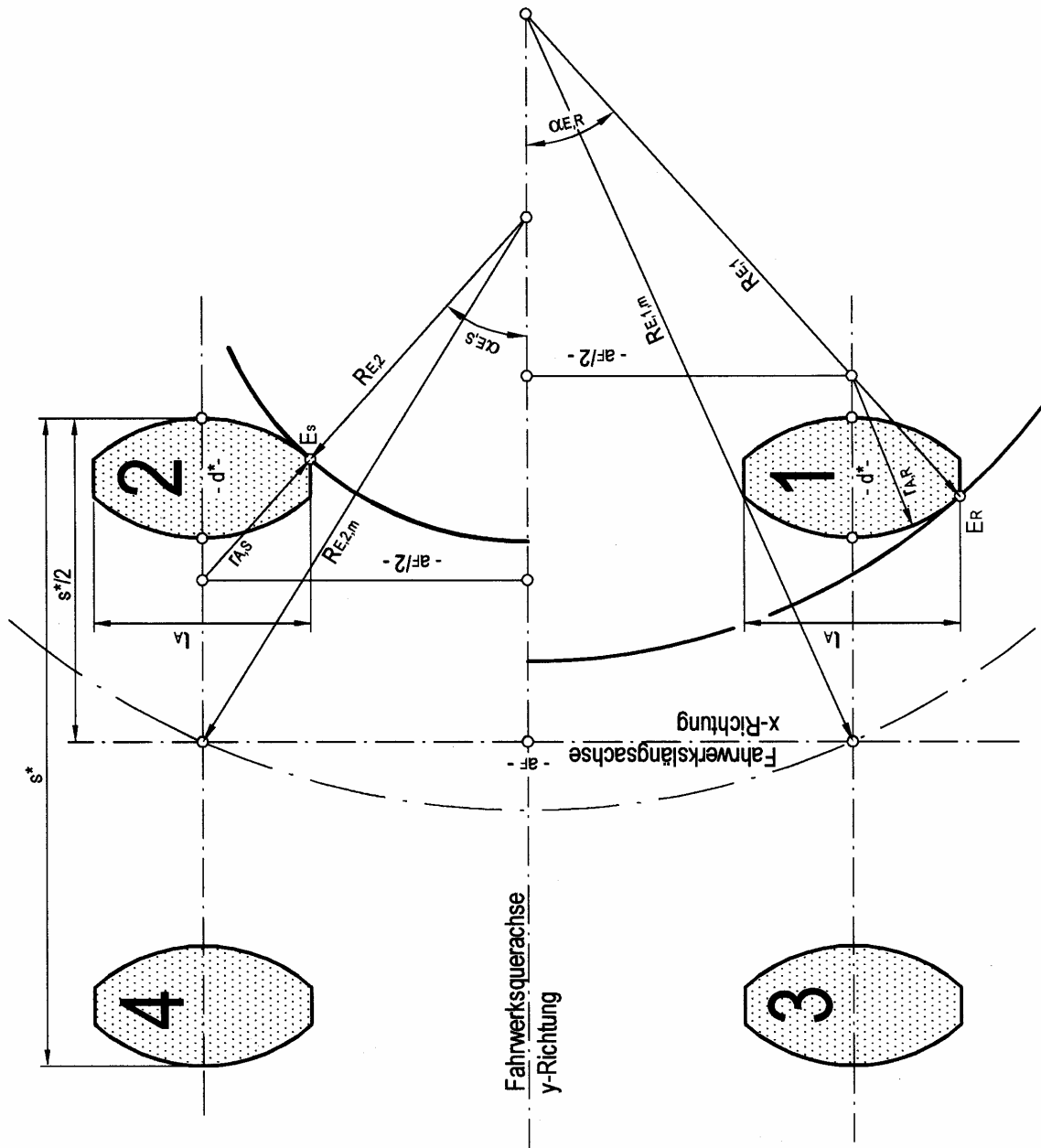


Bild 1.9: Berechnungsskizze Gleisbogenhalbmesser im Eckpunkt Hyperbel / Spurkranzkuppe der Spurkranz-Abschnittsfläche tangential zur Hyperbel
(Spurkranzkuppenabrundung = 0)

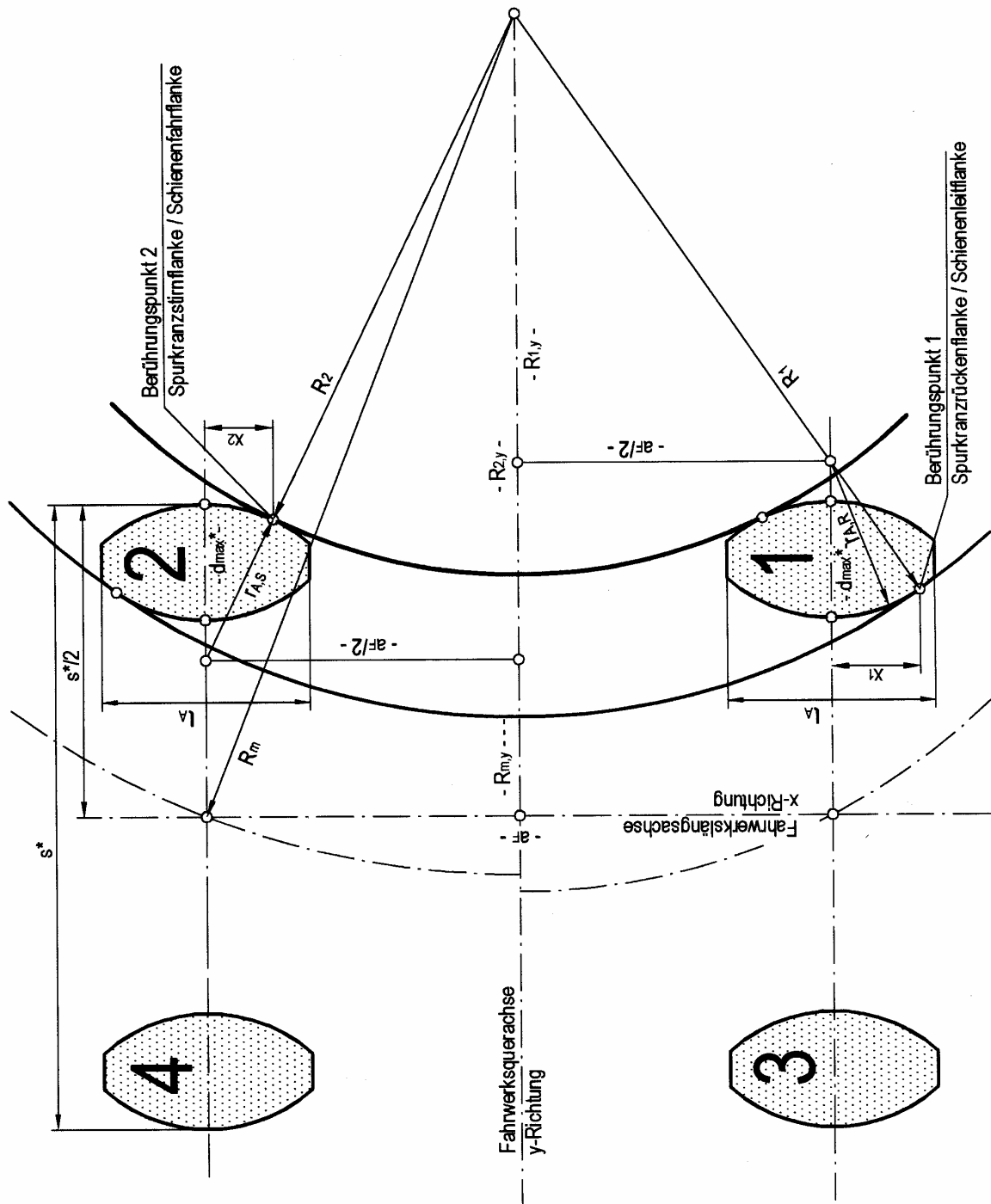


Bild 1.10: Berechnungsskizze Gleisbogenhalbmesser für Anfahrpunkte im Bereich der Spurkranzflanken (Hyperbelbereich) der Spurkranz-Abschnittsfläche (Spurkranzkuppenabrundung = 0), Sehnenstellung

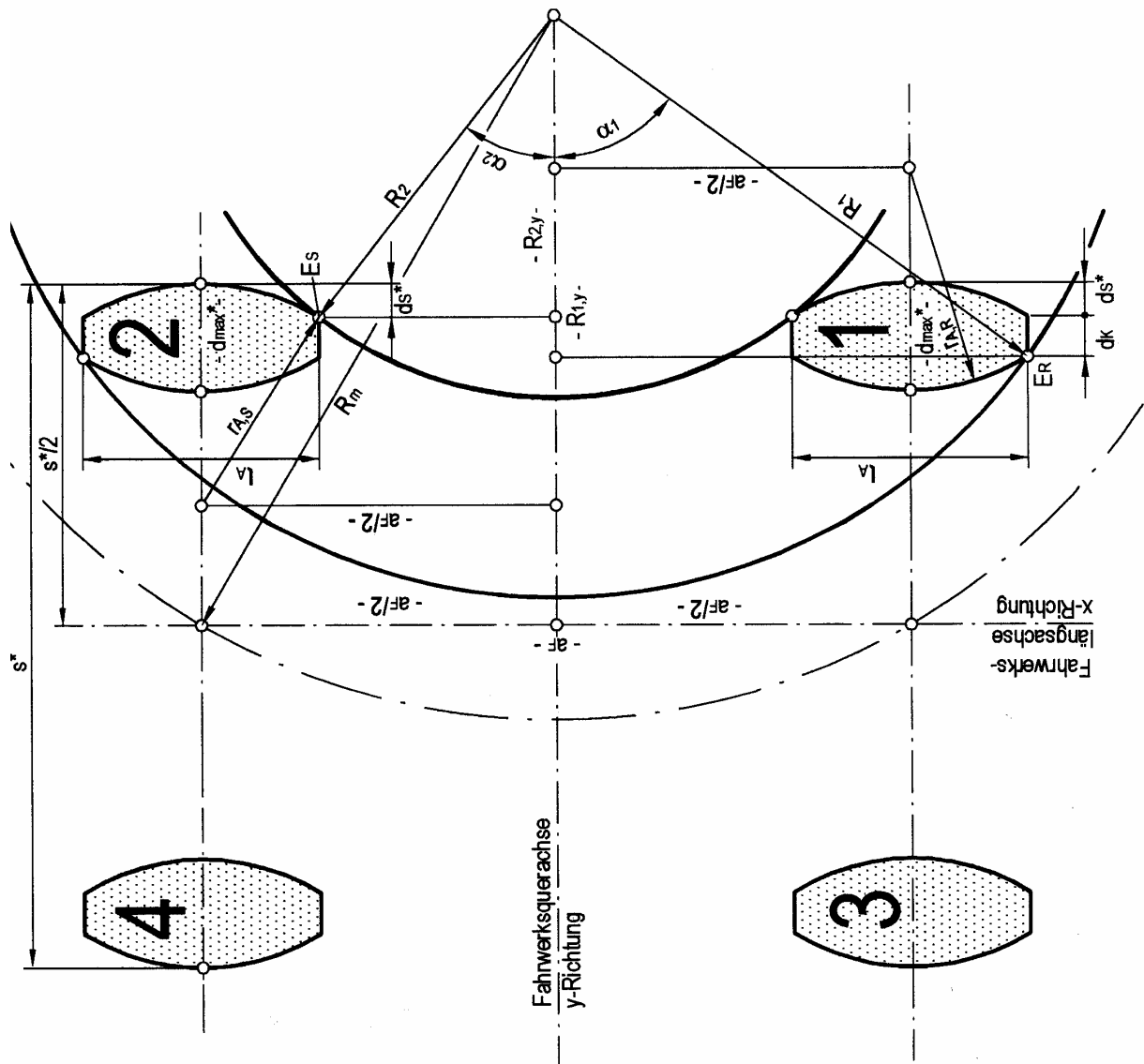


Bild 1.11: Berechnungsskizze Gleisbogenhalbmesser für Anfahrungen im Eckpunkt Hyperbel / Spurkranzkuppe der Spurkranz-Abschnittsfläche (Spurkranzkuppenabrundung = 0), Sehnenstellung

3.1.2.2 Die Anfahrpunkte der Räder 1, 2 und 4 liegen im Bereich der Spurkranzflanken (Hyperbelbereich)

Entsprechend der Rechenskizze Bild 1.12 werden wie in 2.1.2.2 die Werte nach (39) bis (46), (51) und (52) berechnet. Zu beachten ist, dass für $r_{A,S/R}$ die Werte nach (201a/b) einzusetzen sind und dass W_R aus 3.1.1.4 zu entnehmen ist.

3.1.2.3 Der Anfahrpunkt des Rades 1 liegt im Eckpunkt Hyperbel / Spurkranzkuppe, die Anfahrpunkte der Räder 2 und 3 liegen im Bereich der Spurkranzflanken (Hyperbelbereich)

Entsprechend der Rechenskizze Bild 1.13 werden berechnet:

Die horizontale Verbindungslinie g_2 vom Anfahrpunkt im Eckpunkt E_R am Rad 1 zum Mittelpunkt des die stirnseitige Hyperbel am Rad 2 ersetzenden Radius $r_{A,S}$:

$$g_2 = \sqrt{(a_F + 0,5 l_A)^2 + (r_{A,S} - d_S^* - d_{K,min})^2} \quad (210)$$

$r_{A,S}$ nach (201a)

d_S^* nach (30a)

$d_{K,min}$ nach (33)

Summe der Anfahrwinkel ($\alpha_1 + \alpha_2$) zwischen R_1 und $(R_2 + r_{A,S})$:

$$(\alpha_1 + \alpha_2) = \arccos [(R_1^2 + (R_2 + r_{A,S})^2 - g_2^2) / 2 R_1 (R_2 + r_{A,S})] \quad (211)$$

Horizontaler Winkel δ zwischen R_1 und g_2 :

$$\delta = \arcsin [\sin (\alpha_1 + \alpha_2) \cdot (R_2 + r_{A,S}) / g_2] \quad (212)$$

Horizontaler Winkel δ_1 zwischen g_2 und der x-Richtung:

$$\delta_1 = \arccos [(a_F + 0,5 l_A) / g_2] \quad (213)$$

Horizontaler Anfahrwinkel α_1 im Eckpunkt der Spurkranz-Abschnittsfläche des Rades 1:

$$\alpha_1 = 90^\circ - (\delta - \delta_1) \quad (214)$$

Horizontaler Anfahrwinkel α_2 am Rad 2:

$$\alpha_2 = (\alpha_1 + \alpha_2) - \alpha_1 \quad (215)$$

Horizontaler Anfahrwinkel α_3 am Rad 3:

$$\alpha_3 = \arctan \left\{ \frac{(R_3 - r_{A,S})_x}{[(R_2 + r_{A,S})_y - 2 r_{A,S} + d_{\min}^* + l_{\max}^*]} \right\} \quad (216)$$

$(R_3 - r_{A,S})_x$ - x-Koordinate von $(R_3 - r_{A,S})$

$$(R_3 - r_{A,S})_x = a_F - (R_2 + r_{A,S}) \cdot \sin \alpha_2 \quad (217)$$

$(R_2 + r_{A,S})_y$ - y-Koordinate von $(R_2 + r_{A,S})_y$

$$(R_2 + r_{A,S})_y = (R_2 + r_{A,S}) \cdot \cos \alpha_2 \quad (218)$$

l_{\max}^* - maximales Leitmaß in der GGE beim horizontalen Anfahrwinkel 0°

Gleisbogenhalbmesser R_3 im Anfahrpunkt des Rades 3:

$$R_3 = \sqrt{(R_3 - r_{A,S})_x^2 + [(R_2 + r_{A,S})_y - 2 r_{A,S} + d_{\min}^* + l_{\max}^*]^2} + r_{A,S} \quad (219)$$

3.1.2.4 Der Anfahrpunkt des Rades 1 liegt im Eckpunkt Hyperbel / Spurkranzkuppe, die Anfahrpunkte der Räder 2 und 4 liegen im Bereich der Spurkranzflanken (Hyperbelbereich)

Entsprechend der Rechenskizze Bild 1.13 werden berechnet:

Werte für die Anfahrpunkte der Räder 1 und 2 nach 3.1.2.3, (210) bis (215).

Horizontaler Anfahrwinkel α_4 am Rad 4:

$$\alpha_4 = \arctan \left\{ \frac{(R_2 + r_{A,S})_x}{[(R_2 + r_{A,S})_y - r_{A,S} + l_{\max}^* + r_{A,R}]} \right\} \quad (220)$$

$(R_2 + r_{A,S})_x$ - x-Koordinate von $(R_2 + r_{A,S})$

$$(R_2 + r_{A,S})_x = (R_2 + r_{A,S}) \cdot \sin \alpha_2 \quad (221)$$

Gleisbogenhalbmesser R_4 im Anfahrpunkt des Rades 4:

$$R_4 = \sqrt{(R_2 + r_{A,S})_x^2 + [(R_2 + r_{A,S})_y - r_{A,S} + l_{\max}^* + r_{A,R}]^2} - r_{A,R} \quad (222)$$

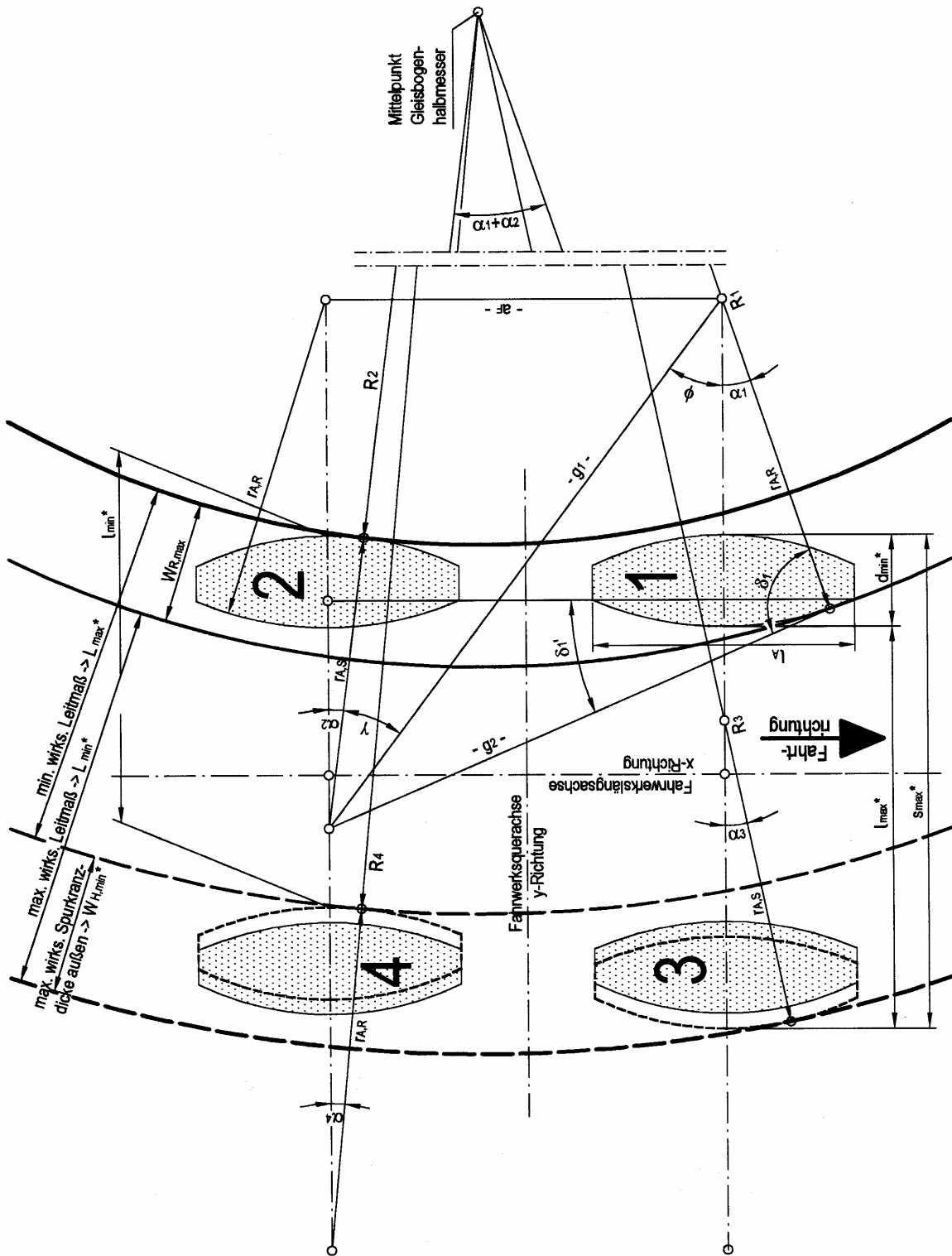


Bild 1.12: Berechnungsskizze Spießgang (Spurkranzkuppenabrundung = 0) Anfahrpunkte im Bereich der Spurkranzflanken (Hyperbelbereich)

3.1.2.5 Die Anfahrpunkte der Räder 1 und 3 liegen im Eckpunkt Hyperbel / Spurkranzkuppe, der Anfahrpunkt des Rades 2 liegt im Bereich der Spurkranzstirnflanke (Hyperbelbereich)

Entsprechend der Rechenskizzen Bild 1.13 (bezüglich Räder 1 und 2) und Bild 1.14 (bezüglich Rad 3) werden berechnet:

Werte für die Anfahrpunkte an den Rädern 1 und 2 nach (210) bis (215), für den Gleisbogenhalbmesser R_3 im Anfahrpunkt des Rades 3 nach (27) und für den Anfahrwinkel α_3 am Rad 3 nach (86). Der dafür erforderlichen Wert für $R_{3,x}$ wird nach (56) errechnet, der Wert für die y-Koordinate von R_3 nach:

$$R_{3,y} = (R_2 + r_{A,S})_y - r_{A,S} + d_{\min}^* + l_{\max}^* - d_S^* \quad (223)$$

$(R_2 + r_{A,S})_y$ nach (218)

3.1.2.6 Die Anfahrpunkte der Räder 1 und 4 liegen im Eckpunkt Hyperbel / Spurkranzkuppe, der Anfahrpunkt des Rades 2 liegt im Bereich der Spurkranzstirnflanke (Hyperbelbereich)

Entsprechend der Rechenskizzen Bild 1.13 (bezüglich Räder 1 und 2) und Bild 1.14 (bezüglich Rad 4) werden berechnet:

Werte für die Anfahrpunkte an den Rädern 1 und 2 nach (210) bis (215), für den Gleisbogenhalbmesser R_4 im Anfahrpunkt des Rades 4 nach (27) und für den Anfahrwinkel α_4 am Rad 4 nach (86). Die dafür erforderlichen Werte für $R_{4,x/y}$ ergeben sich aus:

$$R_{4,x} = (R_2 + r_{A,S})_x - 0,5 l_A \quad (224)$$

$(R_2 + r_{A,S})_x$ nach (221)

$$R_{4,y} = (R_2 + r_{A,S})_y - r_{A,S} + l_{\min}^* + d_R^* \quad (225)$$

$(R_2 + r_{A,S})_y$ nach (218)

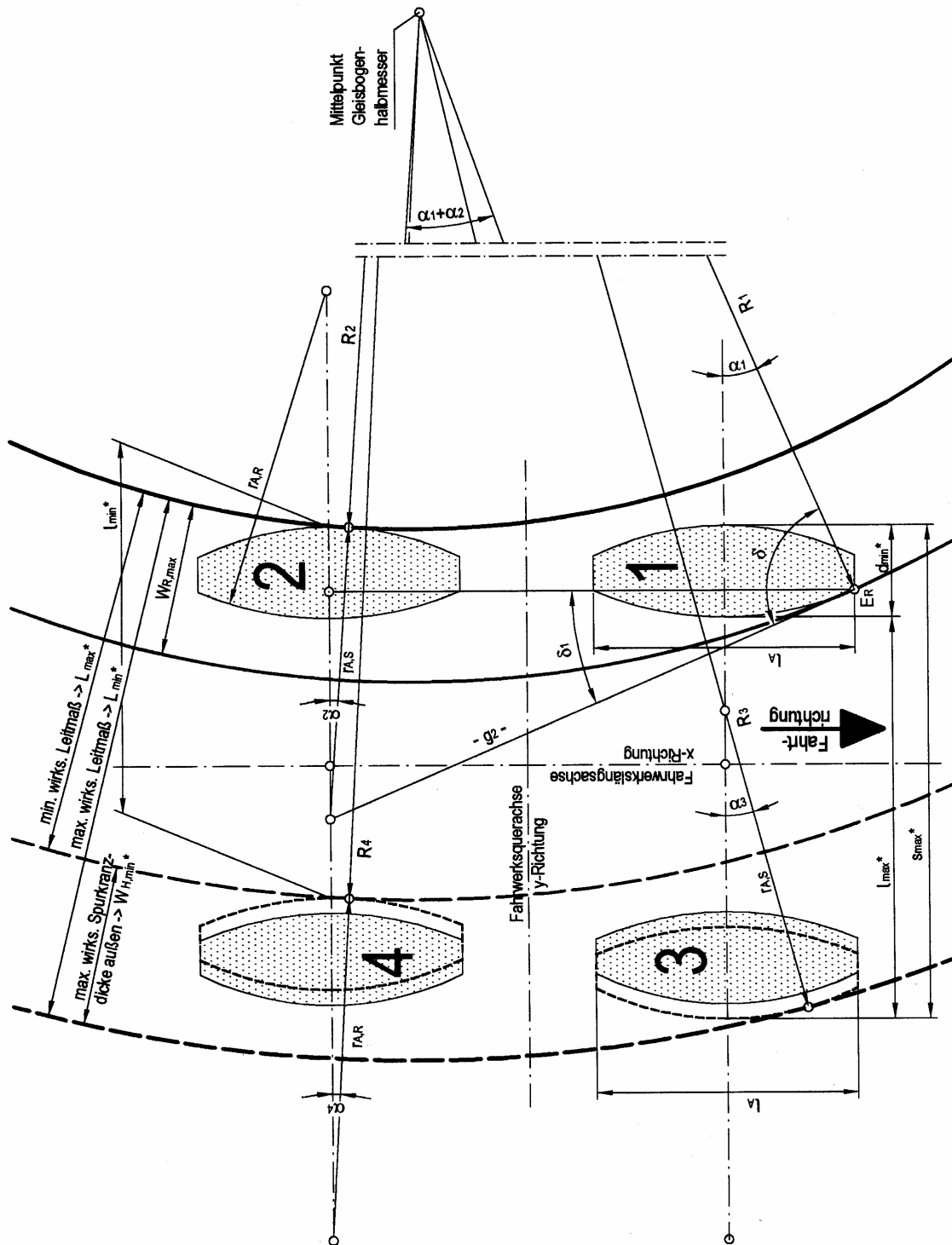


Bild 1.13: Berechnungsskizze Spießgang (Spurkranzkuppenabrundung = 0)
 Anfahrpunkt am Rad 1 im Eckpunkt Spurkranzflanke / Spurkranzkuppe,
 Anfahrpunkte an den Rädern 2 bis 4 im Bereich der Spurkranzflanken
 (Hyperbelbereich)

3.1.2.7 Die Anfahrpunkte der Räder 1 bis 3 liegen alle im Eckpunkt Hyperbel / Spurkranzkuppe

Entsprechend der Rechenskizze Bild 1.14 werden berechnet:

Summe der horizontalen Anfahrwinkel ($\alpha_1 + \alpha_2$) zwischen R_1 und R_2 :

$$(\alpha_1 + \alpha_2) = \arccos [(R_1^2 + R_2^2 - g_3^2) / (2 \cdot R_1 \cdot R_2)] \quad (226)$$

g_3 - Verbindungslinie vom rückenseitigen Berühreckpunkt der Spurkranz-Abschnittsfläche des Rades 1 zum stirnseitigen Berühreckpunkt der Spurkranz-Abschnittsfläche des Rades 2

$$g_3 = \sqrt{a_F^2 + d_{K,\min}^2} \quad (227)$$

$d_{K,\min}$ nach (33)

Horizontaler Winkel ρ zwischen R_1 und g_3 :

$$\rho = \arcsin [\sin (\alpha_1 + \alpha_2) \cdot R_2 / g_3] \quad (228)$$

Horizontaler Anfahrwinkel α_1 am Rad 1:

$$\alpha_1 = 90^\circ - \rho - \rho_1 \quad (229)$$

ρ_1 - horizontaler Winkel zwischen g_3 und x-Richtung

$$\rho_1 = \arctan (d_{K,\min} / a_F) \quad (230)$$

Horizontaler Anfahrwinkel α_2 am Rad 2 nach (215), horizontaler Anfahrwinkel α_3 am Rad 3 nach (86) und Gleisbogenhalbmesser R_3 nach (27). Die dafür erforderlichen Werte für $R_{3,x/y}$ ergeben sich aus:

$$R_{3,x} = R_1 \cdot \sin \alpha_1 \quad \text{nach (56)}$$

$$R_{3,y} = R_1 \cdot \cos \alpha_1 + d_R^* + l_{\max}^* - d_S^* \quad (231)$$

$d_{S/R}^*$ nach (30a/b)

l_{\max}^* - maximales Leitmaß in der GGE beim horizontalen Anfahrwinkel 0°

3.1.2.8 Die Anfahrpunkte der Räder 1, 2 und 4 liegen alle im Eckpunkt Hyperbel / Spurkranzkuppe

Entsprechend der Rechenskizze Bild 1.14 werden die Werte an den Rädern 1 und 2 nach (226) bis (230) und (215) sowie die Werte am Rad 4 nach (27) und (86) berechnet. Die dafür erforderlichen Werte für $R_{4,x/y}$ ergeben sich aus:

$$R_{4,x} = R_2 \cdot \sin \alpha_2 \quad \text{nach (56)}$$

$$R_{4,y} = R_2 \cdot \cos \alpha_2 - d_S^* + l_{\min}^* + d_R^* \quad (232)$$

$$d_{S/R}^* \quad \text{nach (30a/b)}$$

$$l_{\min}^* \quad \text{- minimales Leitmaß in der GGE beim horizontalen Anfahrwinkel } 0^\circ$$

3.1.2.9 Leitweiten über Herzstückrille bzw. über die Rille am Radlenker

Die Ermittlung erfolgt analog zu 2.1.2.9 nach (91) bis (94) mit den Zahlenwerten aus 3.1.2.1 bis 3.1.2.8.

3.1.3 Spurweiten im Herzstückbereich

Wie in 2.1.3 wird die Spurweite im Herzstückbereich nach (95) bis (96) mit den Zahlenwerten aus 3.1.2.9 errechnet.

3.1.4 Herzstück-Rillenweiten

Wie in 2.1.3 wird die Herzstück-Rillenweite nach (97) bis (101) mit den Zahlenwerten aus 3.1.2.9 und 3.1.3 errechnet.

3.2 Doppelte Herzstücke

Wie in 2.2 werden Spurweiten, Leitkantenabstände und Rillenweiten nach (102) bis (106) mit den Zahlenwerten aus 3.1.1.4 errechnet.

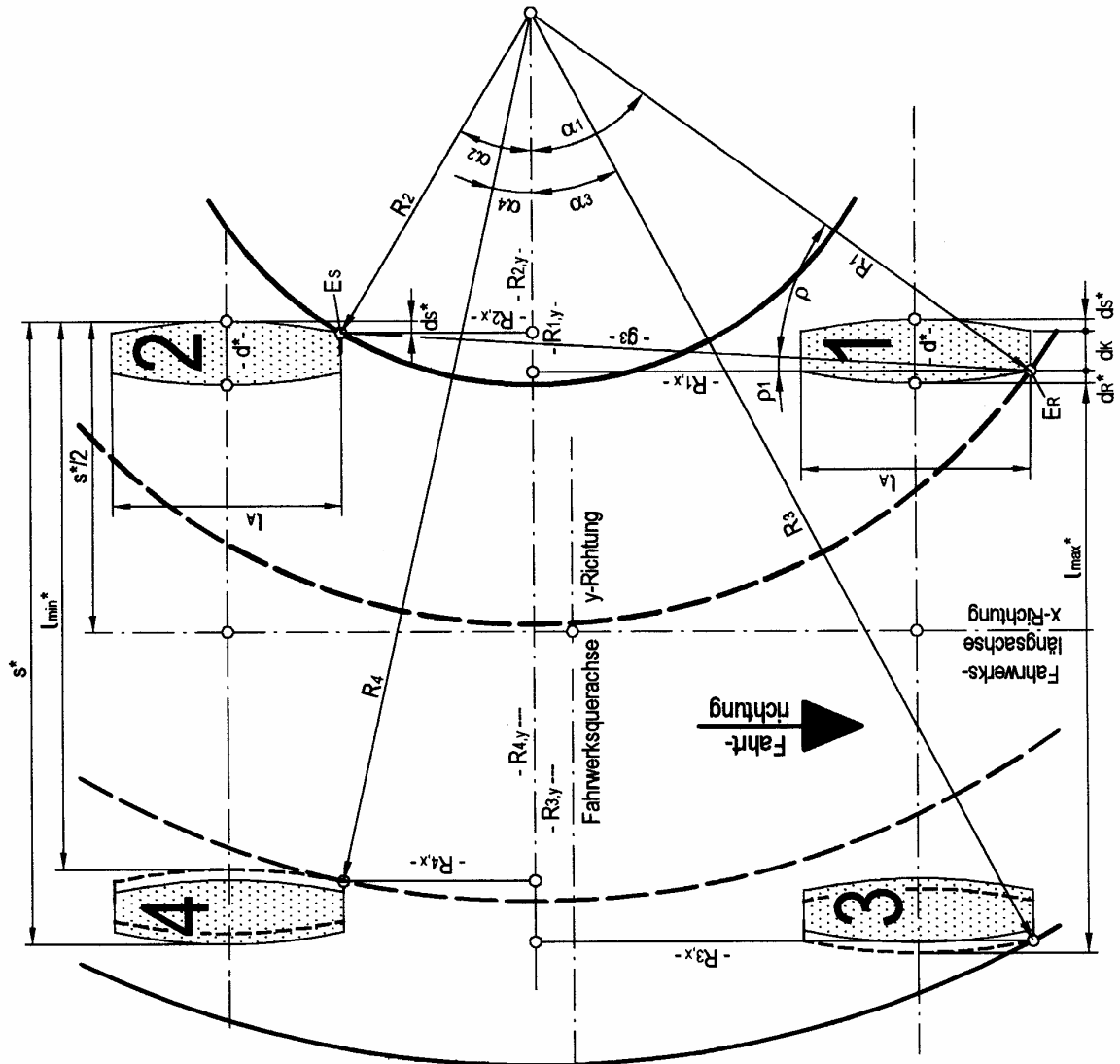


Bild 1.14: Berechnungsskizze Spießgang, alle Anfahrpunkte im Bereich des Eckpunktes Hyperbel / Spurkranzkuppe (Spurkranzkuppenabrundung = 0)

4 Grafisches Verfahren

4.1 Vorbemerkungen

Alternativ zu den analytischen Verfahren bietet die rechnergestützte Zeichentechnik eine vergleichsweise einfache, aber nicht minder genaue Methode zur Ermittlung des Spurkranz-Platzbedarfs und somit zur Erstellung einer Quermaßstabelle. Umgekehrt können so auch neue Radsatzgeometrien in vorhandene Quermaßsysteme hineinkonstruiert werden.

CAD-Zeichnungen werden in der Regel im Hintergrundmaßstab 1:1 erstellt, die Arbeitsbereiche werden nach Erfordernis vergrößert. Damit wird zwangsläufig die Wiedergabe ins besondere von Übersichtszeichnungen in anderen Dateien erschwert, zumal bei diesen Übertragungen Zwischenschritte erforderlich werden, die die optische Qualität beeinflussen können. Die Qualität der Quermaßermittlung ist davon unberührt.

Mit der nachfolgend dargestellten Systematik lassen sich die Quermaße für alle Geometrien von Radsätzen und Gleisanlagen ermitteln. Das schrittweise Vorgehen im Einzelfall muss sich an dem zur Verfügung stehenden CAD-System orientieren.

Die Berührungen der Fahr-/Leitkanten mit der Spurkranz-Abschnittsfläche lassen sich in der Regel konstruieren, bei ausreichender Ausschnittvergrößerung können aber auch bei Berührung nach Augenschein Genauigkeiten von deutlich unter 1/10 mm erzielt werden.

Die Vorgehensweise zur Erstellung der Quermaßstabelle ist identisch mit der der analytischen Verfahren. Es werden lediglich die Zahlenwerte statt auf rechnerischem auf grafischem Weg ermittelt.

Dieses Verfahren beruht auf der zeichnerischen Darstellung von Radsatz und Gleis in jeder beliebigen Geometrie und der Untersuchung des Zusammenspiels von Rad und Schiene in Grund- und Aufriss. Die Räder werden dabei für die weiteren Betrachtungen auf die Spurkranz-Abschnittsflächen, die Schienen auf die Darstellung der Fahr- und Leitkanten in der gemeinsamen Geometrieebene (GGE) reduziert.

Im Grundriss werden die horizontalen Spurkranz-Abschnittsflächen der Räder des Fahrwerks – geschnitten in der gemeinsamen Geometrieebene – zusammen mit den Fahr- und Leit-/Rillenkopfanten der Schienen dargestellt. Im Aufriss wird die Projektion der Einhüllenden des Spurkranzes des um den Anfahrwinkel gedrehten Radreifens zusammen mit den Fahr- und Leit-/Rillenkopfflanken der Schienen dargestellt.

4.2 Geometrie der horizontalen Spurkranz-Abschnittsfläche

4.2.1 Bestimmen der Betrachtungsebene

Grundsätzlich finden auch beim grafischen Verfahren alle Betrachtungen in der gemeinsamen Geometrieebene (GGE) statt. Die Ergebnisse sind abschließend auf die Messebene umzurechnen.

In der Regel zeigt ein Vergleich der Quermaße in GGE und Messebene für einen üblichen Straßenbahn-Radreifen, dass auch ein Vorgehen in einer Messebene z.B. (GFT - 14 mm) zu hinreichend genauen Ergebnissen führt.

4.2.2 Konstruktion der Spurkranz-Abschnittsflächen des Radsatzes

Die Spurkranz-Abschnittsfläche lässt sich im 2D-Modus wie in Abschnitt 2.1.1.1, Bild 1.1, konstruieren. Wie auch beim analytischen Verfahren ist es ohne Einbuße an Genauigkeit zulässig, die Scheitelhyperbeln im Bereich der geschnittenen Spurkranzstirn- und -rückenflanken durch Kreisbogenabschnitte zu ersetzen.

Die Konstruktion der Spurkranz-Abschnittsfläche mit definierten geometrischen Elementen empfiehlt sich schon deshalb, damit die Figur für spätere Manipulationen „anfassbar“ bleibt. Im 3D-Modus erzeugte Schnitte oder Flächentrimmungen sollten nur einer Plausibilitätskontrolle der Richtigkeit der Konstruktion dienen.

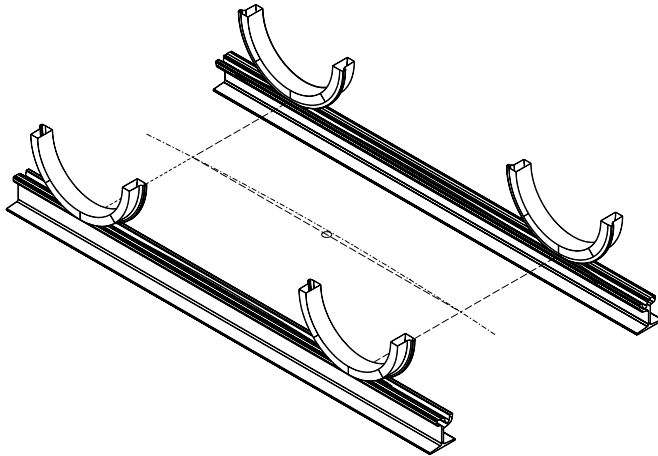


Bild 1.15: Isometrische Darstellung der Räder im Rillenschienengleis

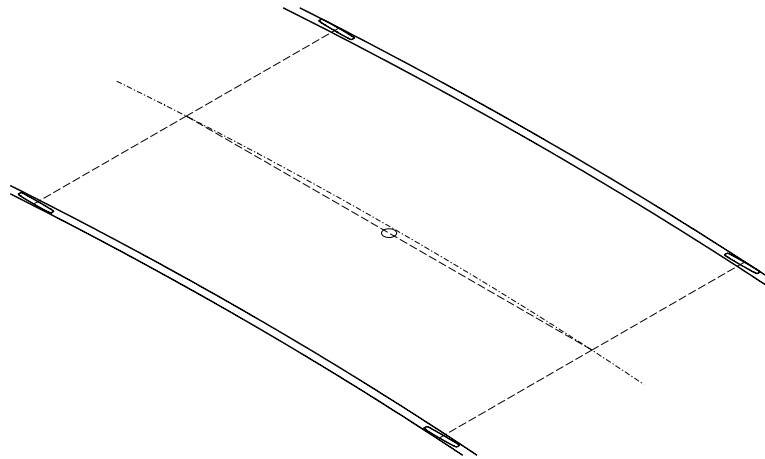


Bild 1.16: Isometrische Darstellung der Spurkranz-Abschnittsflächen zwischen den Fahr und Leitkanten

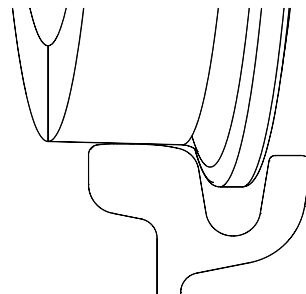


Bild 1.17: Radreifen unter Anfahrwinkel in einer Schiene Ri 60N

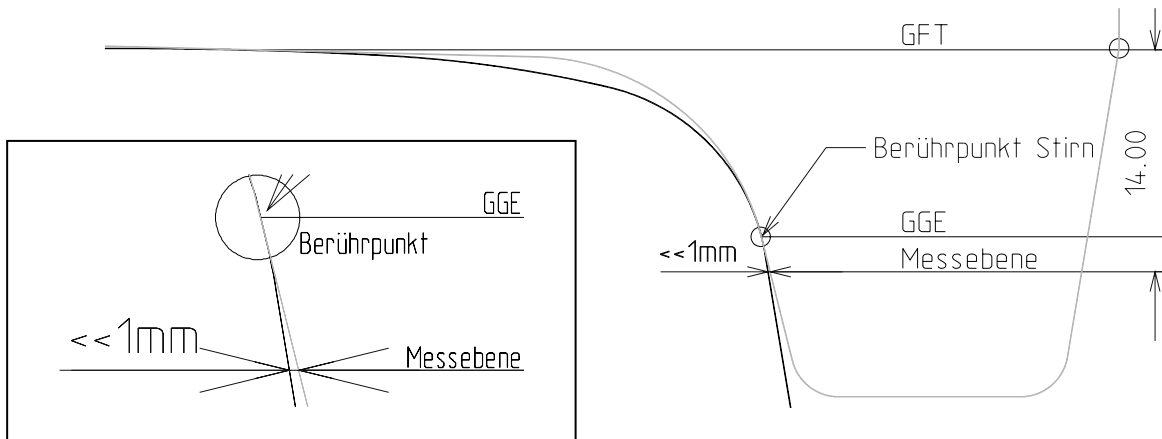


Bild 1.18: Darstellung von Berührungspunkt, GGE und Messebene

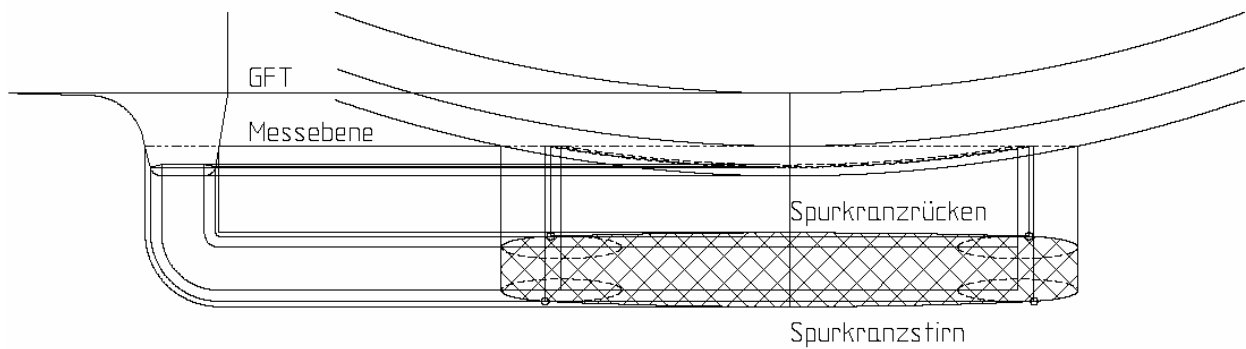


Bild 1.19: „Klassische“ Konstruktion der Spurkranz-Abschnittsfläche

4.3 Spurkranz-Platzbedarf in Gerade und Bogen

An die Spurkranz-Abschnittsflächen werden an Stirn- und Rückenflanke tangierende Gleisbögen in der zu betrachtenden Geometrie gelegt. Deren Abstand ist gleich dem Spurkranz-Platzbedarf.

Werden konzentrisch zur Gleisachse Kreise mit dem Radius $R \pm s/2$ und parallel dazu mit dem Spurkranz-Platzbedarfsabstand d aus der Geraden gezeichnet (im Bild gestrichelt), ergibt sich aus deren Abstand zu den Spurkranz-Platzbedarfsgrenzen im Bogen der erforderliche Platz-Mehrbedarf, aufgeteilt in die Anteile d_s und d_r für Spurkranzstirn und -rücken. Diese Betrachtung wird bedeutsam bei der Einpassung neuer Fahrwerksgeometrien in vorhandene Gleisanlagen.

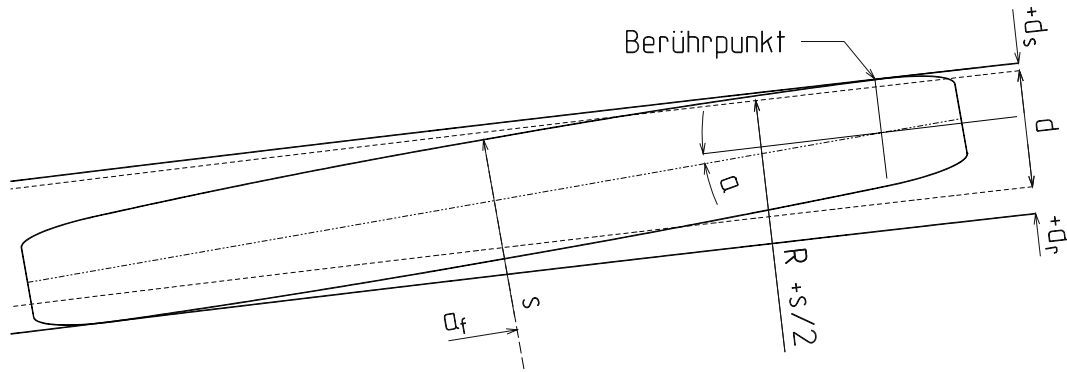


Bild 1.20: Spurkranz-Platzbedarf im Bogen

4.4 Spur- und Rillenweiten

Durch Kopieren und Spiegeln der Spurkranz-Abschnittsfläche entsprechend Spurmaß und Achsabstand wird das Schnittbild durch den Radsatz hergestellt. Gegebenenfalls müssen Quermaßzuschläge (z.B. Spurmaßeinflüsse durch Fahrwerksbauart, Radlagerung, Beladungszustand bzw. elastisch gelagerte Radreifen) berücksichtigt werden.

Analog zu der Spurkranz-Platzbedarfsuntersuchung werden auch bei der Rillenweitenbestimmung tangierende Gleisbögen in der zu betrachtenden Geometrie an die Spurkranz-Abschnittsflächen gelegt, jedoch in ihrem Abstand aufgeweitet um den Betrag der Fertigungstoleranzen von Rad und Schiene sowie aufgerundet auf einen vollen Millimeterbetrag. Diese Mindestrillenweite entspricht der Rillenweite im Radlenker.

Die Aufrundung erfolgt bei der Quermaßuntersuchung in GGE erst nach Rückrechnung der Maße in die Messebene.

Insbesondere bei den Untersuchungen auf Zwängen sind die ungünstigsten Konstellationen im Zusammenspiel der Toleranzen zu berücksichtigen. Dabei gilt für das Zwängen zwischen Spurkranzstirnflanken und Fahrflanken die kleinste tolerierte Spurweite, für das Zwängen zwischen Spurkranzrückenflanken und Rillenkopf- bzw.

Leitflanken die größte tolerierte Spurweite in Verbindung mit der kleinsten tolerierten Rillenweite.

4.4.1 Spur- und Rillenweiten im Gleis (vgl. Bild 1.21)

Arbeitsschritte:

1. Bogenäußere Fahrkante an die Spurkranz-Abschnittsflächen legen.
2. Bogeninnere Fahrkante im Spurweiten-Nennmaß an die gegenüberliegenden Spurkranz-Abschnittsflächen legen und auf Zwängen untersuchen – ggf. Spur erweitern.
3. Radsatz in Spießgangstellung drehen.
4. Beide Rillenkopfanten entsprechend dem gewählten Schienen-Normprofil den Fahrkanten zuordnen und auf Zwängen untersuchen (ggf. Profil mit größerer Rillenweite wählen).

4.4.2 Spur- und Rillenweiten im Herzstück (vgl. Bild 1.22)

Arbeitsschritte:

1. Bogeninnere Leitkante an die Spurkranz-Abschnittsflächen legen.
2. Bogeninnere Fahrkante im Radlenker-Rillenweitenabstand zuordnen.
3. Radsatz in Spießgangstellung drehen.
4. Bogenäußere Fahrkante so an die Spurkranz-Abschnittsflächen legen, dass noch keine Berührung stattfindet (ggf. Quermaßzuschläge beachten).
5. Bogenäußere Rillenkopfante so an die Spurkranz-Abschnittsflächen legen, dass noch keine Berührung stattfindet (wenn ein Flügelschienenanlauf nicht zugelassen werden soll).
6. Spur- und Rillenweiten messen.

Anmerkung: Bei Fahrt im Stamm(Außen-)gleis von Innenbogenweichen ist i.d.R. die im Spießgang nachlaufende Achse quermaßbestimmend.

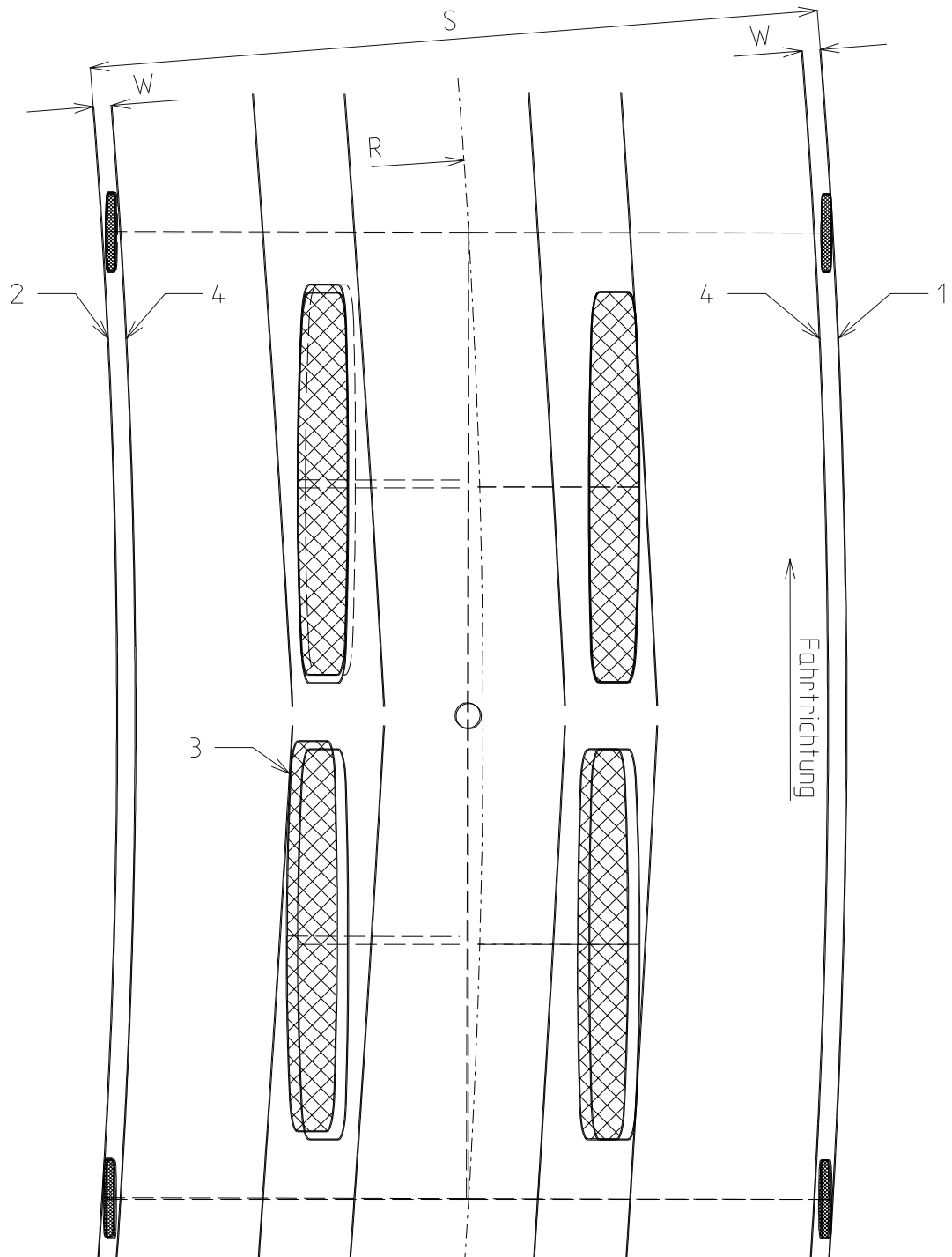


Bild 1.21: Spur- und Rillenweiten im Gleis, Schritte 1- 4
(Spießgangstellung schraffiert)

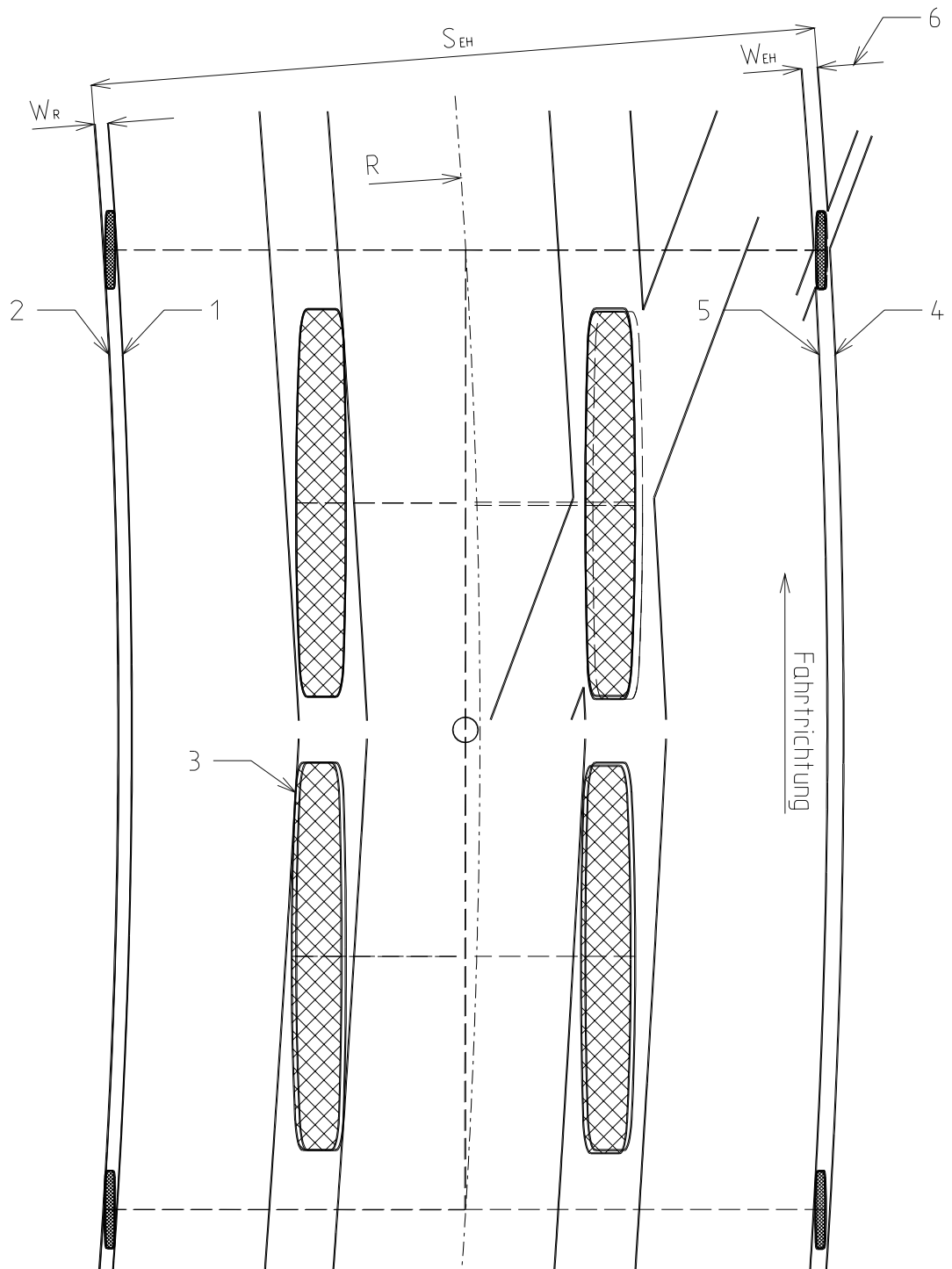


Bild 1.22: Spur- und Rillenweiten im Radlenker-/Herzstückbereich, Schritte 1- 6 (Spießgangstellung schraffiert)